

- BR** Manual de instruções original  
Microrretífica
- E** Manual de instrucciones original  
Mototool electrónico/Minitorno
- GB** Original operating instructions  
Grinding and engraving tool

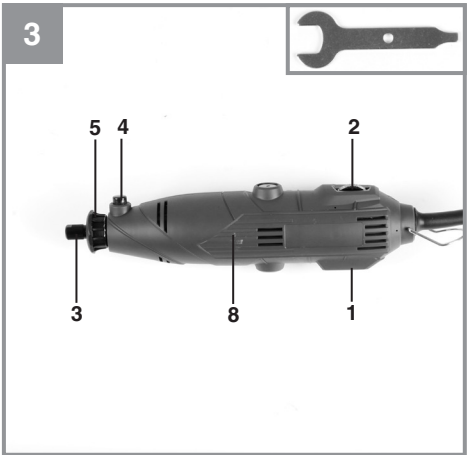
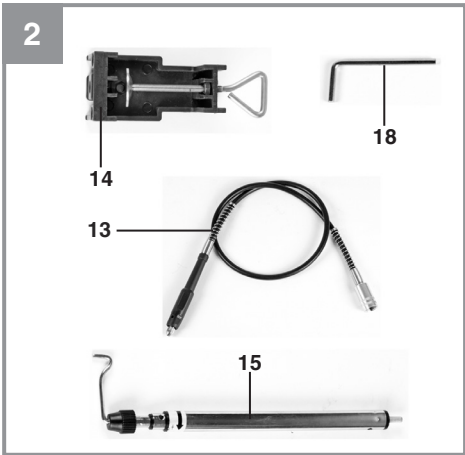
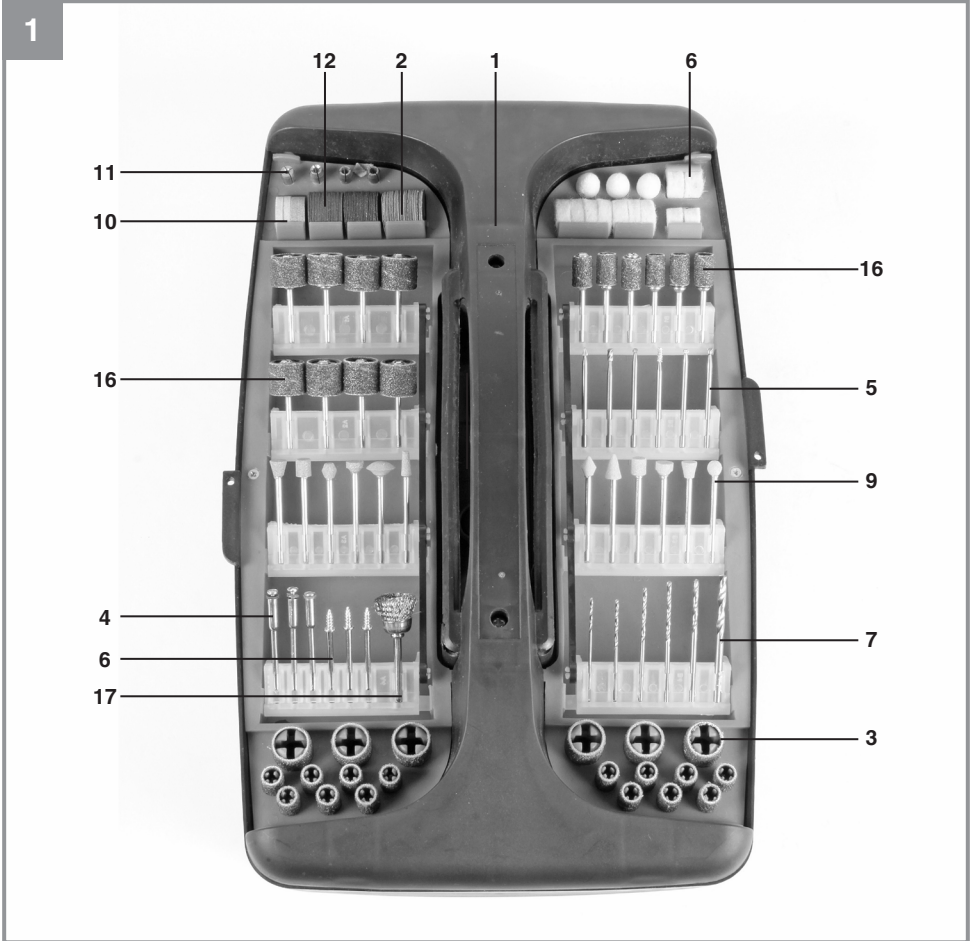
### **Atenção!**

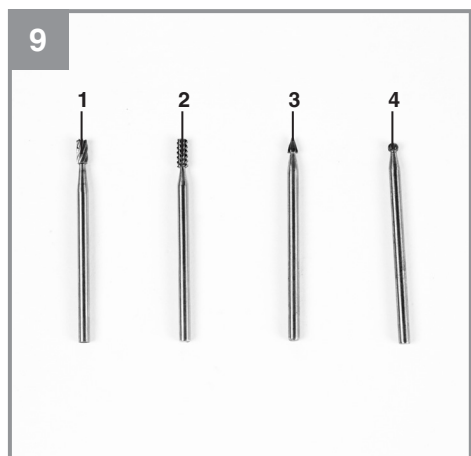
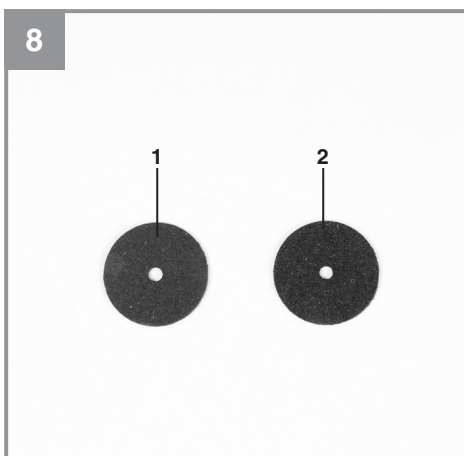
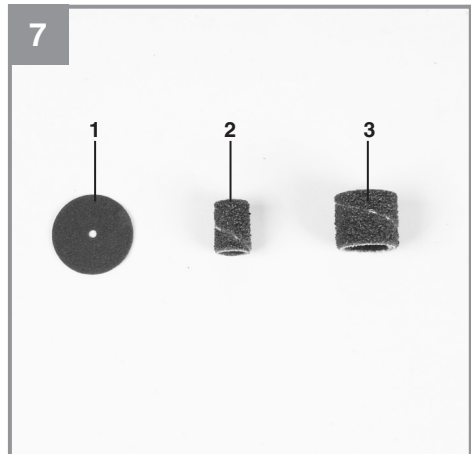
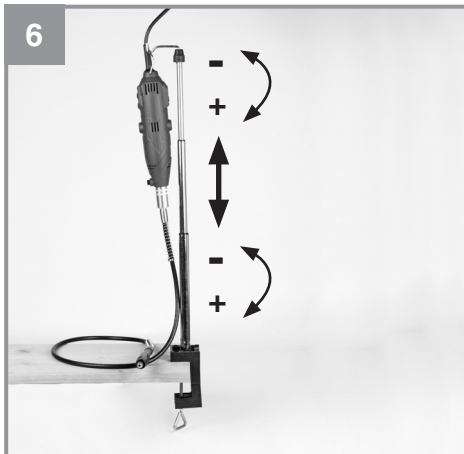
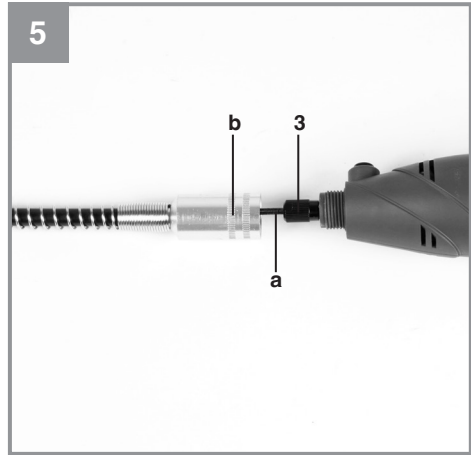
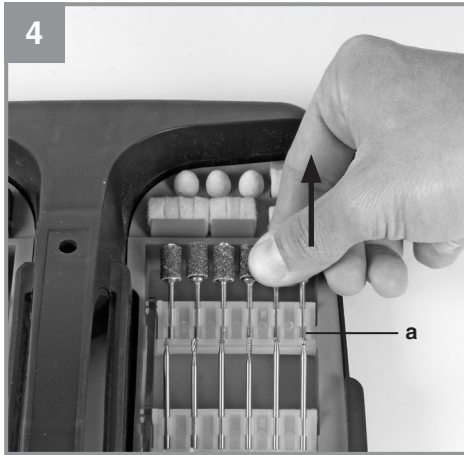
Este manual de instruções foi criado para ambas às versões do aparelho: 127 V e 220 V.

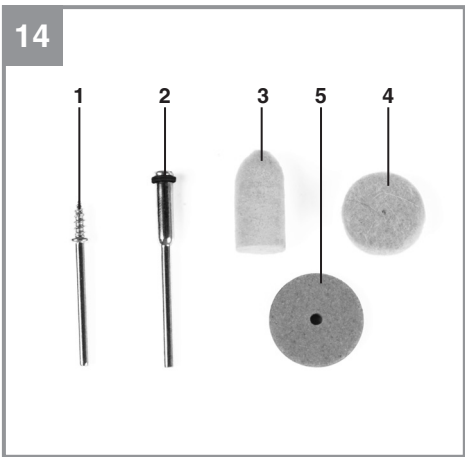
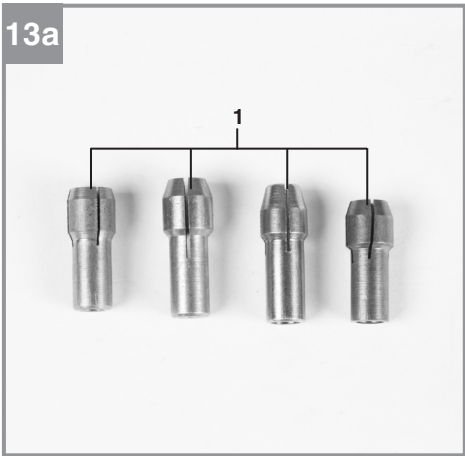
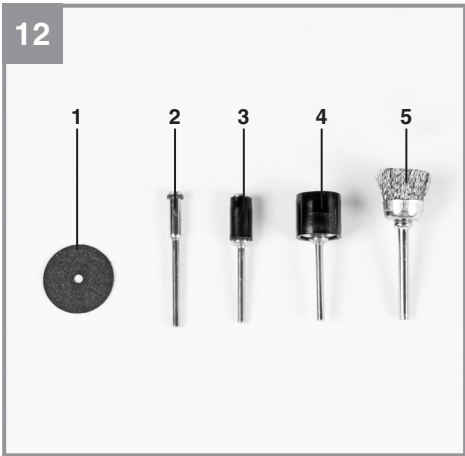
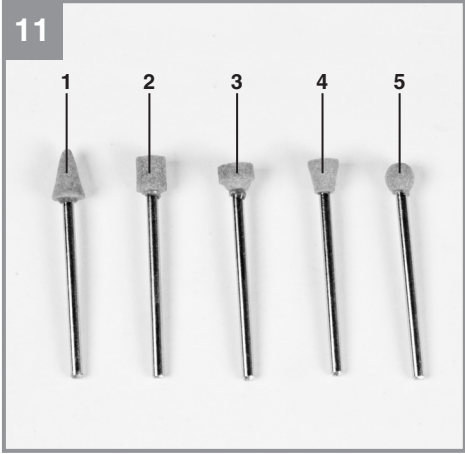
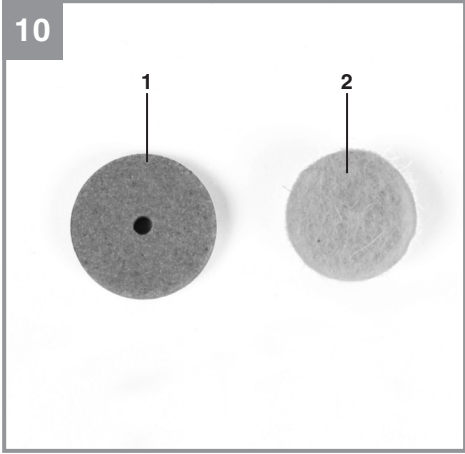
### **Atenção!**

O aparelho, no entanto foi desenvolvido somente para uma única voltagem: ou 127 V, ou 220 V. Assim, verifique a voltagem do mesmo antes de conectá-lo à tomada de energia elétrica.









15





**“Aviso – Leia o manual de instruções para reduzir o risco de ferimentos”**



**Use proteção auricular.** O ruído pode provocar perda auditiva.



**Use máscara de proteção contra o pó.** Durante os trabalhos em madeira e outros materiais pode haver formação de pó prejudicial à saúde. Os materiais que contenham amianto não devem ser trabalhados!



**Use óculos de proteção.** As faíscas produzidas durante o trabalho ou as aparas, os estilhaços e a poeira que saem do aparelho, podem provocar danos à visão.

**⚠ Atenção!**

Ao utilizar ferramentas, devem ser respeitadas algumas medidas de segurança para prevenir acidentes e/ou danos. Portanto, leia atentamente este manual de instruções. Guarde-o em um local seguro, para que se possa consultar a qualquer momento. Caso o aparelho seja utilizado por terceiros, entregue também este manual de instruções. Não nos responsabilizamos pelos acidentes e/ou danos causados pela não observância deste manual e das instruções de segurança.

**1. Instruções de segurança****Avisos de Segurança para Ferramentas em Geral**

**⚠ ATENÇÃO** Leia todos os avisos de segurança e todas as instruções. O não cumprimento das instruções de segurança e indicações do manual pode provocar choques elétricos, incêndios e/ou ferimentos graves.

**Guarde todos os avisos e instruções para futuras consultas.**

A designação “ferramenta elétrica” usada nas instruções de segurança refere-se às ferramentas alimentadas por corrente elétrica (com cabo elétrico) e às ferramentas alimentadas por bateria (sem cabo elétrico).

**Avisos de Segurança para Ferramentas em Geral – Segurança da área de trabalho**

- a) **Mantenha a sua área de trabalho limpa e bem iluminada.** Áreas de trabalho desarrumadas ou com pouca iluminação aumentam o perigo de acidentes.
- b) **Não utilize a ferramenta elétrica em ambientes potencialmente explosivos, onde haja líquidos, gases ou poeiras inflamáveis.** As ferramentas elétricas produzem faíscas que podem inflamar o pó ou os vapores.
- c) **Mantenha as crianças e outras pessoas afastadas durante a utilização da ferramenta elétrica.** Uma distração pode fazê-lo perder o controle do aparelho.

**Avisos de Segurança para Ferramentas em Geral – Segurança Elétrica**

- a) **O plugue para a ligação da ferramenta elétrica tem de ser compatível com a tomada. O plugue nunca pode ser alterado. Não utilize plugues adaptadores em conjunto com ferramentas elétricas com ligação à terra.** Plugues não alterados e tomadas de energia compatíveis diminuem o risco de choque elétrico.
- b) **Evite o contato físico com as superfícies ligadas à terra, como tubos, aquecimentos, fogões, frigoríficos.** Existe um maior risco de choque elétrico, se o seu corpo estiver em contato com a terra.
- c) **Mantenha as ferramentas elétricas afastadas da chuva e da umidade.** A entrada de água em um aparelho elétrico aumenta o risco de choque elétrico.
- d) **Não utilize o cabo para outro fim que não o previsto, como para transportar ou pendurar a ferramenta elétrica ou para retirar o plugue da tomada. Mantenha o cabo afastado de fontes de calor, do óleo, dos cantos vivos ou das partes móveis do aparelho.** Cabos danificados ou emaranhados aumentam o risco de choque elétrico.
- e) **Se trabalhar com uma ferramenta elétrica ao ar livre, use apenas cabos de extensão adequados para o exterior.** A utilização de um cabo de extensão adequado para o exterior diminui o risco de choque elétrico.
- f) **Se não for possível evitar a utilização da ferramenta elétrica em um ambiente úmido, use um disjuntor de corrente diferencial residual.** O uso de um RCD reduz o risco de choque elétrico.

**NOTA:** O termo “dispositivo de corrente residual (RCD)” pode ser substituído pelo termo “interruptor do circuito de falha à terra (GFCI - ground fault circuit interrupter)” ou “disjuntor de fuga de corrente (ELCB - earth leakage circuit breaker)”.

### Avisos de Segurança para Ferramentas em Geral – Segurança pessoal

- a) **Fique atento, olhe o que você está fazendo e use o bom senso ao operar uma ferramenta. Não use a ferramenta quando você estiver cansado ou sob a influência de drogas, álcool ou de medicamentos.** Um momento de desatenção enquanto opera uma ferramenta pode resultar em grave ferimento pessoal.
- b) **Use equipamento de segurança. Sempre use óculos de segurança.** O equipamento de segurança tal como a máscara contra a poeira, sapatos de segurança antiderrapantes, capacete de segurança, ou protetor auricular utilizados em condições apropriadas reduzirão os riscos de ferimentos pessoais.
- c) **Evite a partida não intencional. Assegure que o interruptor está na posição desligada antes de conectar o plugue na tomada e/ou bateria, pegar ou carregar a ferramenta.** Carregar as ferramentas com seu dedo no interruptor ou conectar as ferramentas que apresentam interruptor na posição “ligado” são convites a acidentes.
- d) **Remova qualquer chave de ajuste antes de ligar a ferramenta.** Uma chave de boca ou de ajuste conectada a uma parte rotativa da ferramenta pode resultar em ferimento pessoal.
- e) **Não force além do limite. Mantenha o apoio e o equilíbrio adequado toda vez que utilizar a ferramenta.** Isto permite melhor controle da ferramenta em situações inesperadas.
- f) **Se vista apropriadamente. Não use roupas demasiadamente largas ou jóias. Mantenha seus cabelos, roupas e luvas longe das peças móveis.** A roupa folgada, jóias ou cabelos longos podem ser presos pelas partes em movimento.
- g) **Se os dispositivos são fornecidos com conexão para extração e coleta de pó, assegure que estes estão conectados e utilizados corretamente.** O uso destes dispositivos pode reduzir riscos relacionados à poeira.

### Avisos de Segurança para Ferramentas em Geral – Uso e cuidados da ferramenta

- a) **Não force a ferramenta. Use a ferramenta correta para sua aplicação.** A ferramenta correta faz o trabalho melhor e mais seguro se utilizada dentro daquilo para a qual foi projetada.
- b) **Não use a ferramenta se o interruptor não ligar e desligar.** Qualquer ferramenta que não pode ser controlada com o interruptor é perigosa e deve ser reparada.
- c) **Desconecte o plugue da tomada antes de fazer qualquer tipo de ajuste, mudança de acessórios ou armazenamento de ferramentas.** Tais medidas de segurança preventivas reduzem o risco de se ligar a ferramenta acidentalmente.
- d) **Guarde as ferramentas fora do alcance das crianças e não permita que pessoas não familiarizadas com a ferramenta ou com estas instruções operem a ferramenta.** As ferramentas são perigosas nas mãos de usuários não treinados.
- e) **Manutenção das ferramentas. Cheque o desalinhamento ou coesão das partes móveis, rachaduras e qualquer outra condição que possa afetar a operação da ferramenta. Se danificada, a ferramenta deve ser reparada antes do uso.** Muitos acidentes são causados pela inadequada manutenção das ferramentas.
- f) **Mantenha ferramentas de corte afiadas e limpas.** A manutenção apropriada das ferramentas de corte com lâminas afiadas tornam estas menos prováveis ao emperramento e são mais fáceis de controlar.
- g) **Use a ferramenta, acessórios, suas partes etc. de acordo com as instruções e na maneira designada para o tipo particular da ferramenta, levando em consideração as condições e o trabalho a ser desempenhado.** O uso da ferramenta em operações diferentes das designadas pode resultar em situações de risco.

### Avisos de Segurança para Ferramentas em Geral – Manutenção

- a) **Encaminhe a ferramenta elétrica para ser reparada apenas pela rede de assistência técnica autorizada e apenas com peças de reposição originais.** Dessa forma, fica garantida a segurança da ferramenta elétrica.



### Instruções de segurança adicionais

- O aparelho só pode ser usado na esmerilhagem a seco.
- O cabo deve ser sempre colocado atrás do aparelho.
- Os materiais que contenham amianto não podem ser trabalhados.
- Antes de realizar qualquer tipo de trabalho na máquina (limpeza, substituição da lixa, etc.), retirar o plugue da tomada elétrica!
- Ao tirar o plugue da tomada não puxar pelo cabo elétrico. Pegue na próprio plugue.
- O local de trabalho deve estar limpo e bem iluminado.
- A peça a trabalhar deve estar fixada apropriadamente.
- Mantenha as crianças afastadas.
- É de seu próprio interesse manter a máquina sempre limpa e o local de trabalho, verificar se a máquina tem algum defeito.
- Antes de colocar o plugue na tomada elétrica, assegure –se que o interruptor está desligado.
- Tenha uma posição estável e segura, particularmente ao trabalhar em escadas ou armações.
- No processamento de madeira ou metal previamente processado poderão formar-se poeiras nocivas ou venenosas. O contato com estas poeiras ou a respectiva inalação pode constituir um perigo para o operador ou terceiros que se encontrem nas imediações.
- Para proteger a saúde, deverá usar uma máscara de proteção contra o pó e óculos de proteção durante os trabalhos de lixar!
- Em caso de danos, encaminhe a ferramenta a uma assistência técnica autorizada para a devida manutenção
- **Atenção! Utilize óculos de proteção e uma máscara de proteção contra pó.**

## 2. Descrição da ferramenta e do material fornecido

### 2.1 Descrição da ferramenta (fig.3)

1. Interruptor liga / desliga
2. Controle de velocidade
3. Porca de fixação
4. Botão para travamento do eixo (utilizar apenas para a troca da ponteira)
5. Cobertura

### 2.2 Material fornecido (fig. 1 e 2)

- Abra a embalagem e retire cuidadosamente o aparelho.
- Remova o material da embalagem, assim como os dispositivos de segurança da embalagem e de transporte (caso existam).
- Verifique se o material fornecido esta completo
- Verifique se o aparelho e as peças acessórios apresentam danos de transporte.
- Se possível, guarde a embalagem até o término do período de garantia.

### ATENÇÃO

**O aparelho e o material da embalagem não são brinquedos! As crianças não devem brincar com sacos plásticos, películas ou peças de pequena dimensão! Existe o perigo de ingestão e asfíxia!**

- Microrretífica
- Maleta (1)
- Discos de esmeril (2)
- Cintas de lixa (3)
- Mandris de aperto (4)
- Fresas (5)
- Discos de polir em feltro (10) / mandris de aperto(6)
- Brocas (7)
- Pino de retenção (8)
- Pontas abrasivas (9) • Pinças de aperto (11)
- Discos de corte (12)
- Eixo flexível (13)
- Fixador de mesa (14)
- Barra de suporte telescópica (15)
- Discos abrasivas (16)
- Escovas de aço (17)
- Papel de lixa (18)
- Manual de instruções original

### 3. Modo adequada

Com o conjunto para retificar e gravar é possível perfurar, lixar, esmerilhar, polir, gravar, cortar, fresar e limpar madeiras, metais e plásticos, em sua própria casa. Utilize a ferramenta e os acessórios somente para os fins descritos.

A máquina só pode ser utilizada para os fins a que se destina. Qualquer outro tipo de utilização é considerado inadequado. Os danos ou ferimentos de qualquer tipo daí resultantes são da responsabilidade do utilizador / operador e não do fabricante e distribuidor.

Chamamos a atenção para o fato de os nossos aparelhos não terem sido concebidos para uso comercial ou industrial. Não assumimos qualquer responsabilidade se o aparelho for utilizado no comércio ou indústria ou em atividades equiparáveis.

### 4. Dados técnicos

Consulte as informações técnicas na página 35.

#### Use uma proteção auditiva.

O ruído pode provocar danos à audição.

#### Aviso!

O valor de emissão de vibração indicado foi medido segundo um método de ensaio normatizado, podendo, consoante o tipo de utilização da ferramenta elétrica, sofrer alterações e em casos excepcionais ultrapassar o valor indicado.

O valor de emissão de vibração indicado pode ser comparado com o de uma outra ferramenta elétrica.

O valor de emissão de vibração indicado também pode ser utilizado para um cálculo prévio de limitações.

#### Reduza a produção de ruído e de vibração para o mínimo!

- Utilize apenas aparelhos em bom estado.
- Limpe e faça a manutenção do aparelho regularmente.
- Adapte o seu modo de trabalho ao aparelho.
- Não sobrecarregue o aparelho.
- Se necessário, submeta o aparelho a uma verificação.

- Desligue o aparelho, quando este não estiver sendo utilizado.
- Use luvas.

#### Riscos residuais

**Mesmo quando esta ferramenta elétrica estiver sendo utilizada adequadamente, existem sempre riscos residuais. Dependendo do formato e do modelo desta ferramenta elétrica podem ocorrer os seguintes perigos:**

1. Lesões pulmonares, caso não seja utilizada uma máscara de proteção para pó adequada.
2. Lesões auditivas, caso não seja utilizada uma proteção auditiva adequada.
3. Danos para a saúde resultantes das vibrações na mão e no braço, caso a ferramenta seja utilizada durante um longo período de tempo ou se não for operada e feita a manutenção de forma adequada.

### 5. Leia as instruções abaixo antes de utilizar a ferramenta

#### 5.1. Remoção do acessório (fig. 4)

Para poder retirar o acessório, puxe o suporte dos acessórios (a) para cima.

#### 5.2 Montagem das diversas ferramentas (fig.3)

⚠ Antes de montar as ferramentas (e antes de cada mudança de ferramenta), desligue a unidade (botão desligar) e retire o plugue da tomada elétrica.

1. Pressione o botão de trava do eixo (4) e gire o mandril até o pino engatar
2. Solte então a porca de fixação (3).
3. Introduza, por inteiro, a monteira desejada na manga de aperto e aperte a porca de fixação (3).

#### 5.3 Montagem do eixo flexível (fig. 3/5)

- Desmonte a cobertura (5) que se encontra na frente no aparelho (conforme figura 3).
- Solte a porca de fixação (3).
- Encaixe o eixo interior (a) do eixo flexível na porca de fixação (3).
- Aperte a porca de fixação (3).
- Pode agora rosquear o anel (b) da microrretífica e apertando bem.

Sempre retire o plugue da tomada de energia antes de realizar qualquer ajuste no aparelho.

### 5.3.1 Colocar as diversas ponteiros no eixo flexível

1. Utilize a chave fornecida (18) no furo do eixo flexível (13) e gire até o pino engatar.
2. Solte então a porca do mandril.
3. Introduza, por inteiro, a ponteira desejada no mandril e aparafuse a porca.

### 5.4 Utilização do suporte (Fig. 6)

- Fixe o suporte a uma bancada de trabalho.
- O suporte pode ser regulado a altura da forma ilustrada na fig. 6.
- Agora já pode pendurar a microrretífica no suporte.

## 6. Operação

- Certifique-se de que o botão de liga/desliga se encontra desligado.
- Verifique se a voltagem de rede indicada na placa de características do bloco de alimentação corresponde à voltagem de rede existente. Insira o plugue de alimentação na tomada.

### 6.1 Interruptor liga/desliga (fig. 3)

Ligue a ferramenta pelo interruptor (1).

### 6.2 Controlador de velocidade (fig. 3)

Pode ajustar as rotações pretendidas com o controlador (2).

As rotações corretas dependem do material a ser trabalhado.

### 6.3 Instruções para a regulação das rotações

- Pequenas fresas / pontas abrasivas: altas rotações.
- Grandes fresas / pontas abrasivas: baixas rotações.

### 6.4 Instruções de serviço

- Exerça uma força moderada sobre a peça, para que esta possa ser trabalhada com rotações constantes.
- Uma pressão excessiva não só não acelera o processo de trabalho, como também provoca um abrandamento ou mesmo a parada da ferramenta, por consequência, uma sobrecarga do motor.
- As peças a trabalhar de dimensões mais reduzidas devem ser fixadas com um grampo ou num morsa.

- Trabalhos de precisão/gravura: pegar na ponteira como uma caneta.
- Trabalhos de desbaste: pegue na ponteira como no cabo de um martelo

## 7. Acessórios

### 7.1 Acessórios (fig. 7 / fig. 1; pos. 2-3)

- 1 Disco de esmeril
- 2 Cinta de lixa (pequena)
- 3 Cinta de lixa (grande)

### 7.2 Acessórios (fig. 8 / fig. 1; pos. 12)

- 1 Disco de corte (fino)
- 2 Disco de corte (grosso)

### 7.3 Acessórios (fig. 9 / fig. 1; pos. 5)

- 1 Fresa (cilindro, grande)
- 2 Fresa (cilindro, pequeno)
- 3 Fresa (ponta afiada)
- 4 Fresa (ponta esférica)

### 7.4 Acessórios (fig. 10 / fig. 1; pos. 2/6)

- 1 Disco de esmeril
- 2 Disco de polir em feltro

### 7.5 Acessórios (fig. 11 / fig. 1; pos. 9)

- 1-5 Pontas abrasivas

### 7.6 Acessórios (fig. 12 / fig. 1; pos. 4/16/17)

- 1 Disco de corte diamantado
- 2 Mandril de aperto para disco de corte diamantado
- 3 Disco abrasivo para cintas de lixa (pequena)
- 4 Disco abrasiva para cintas de lixa (grande)
- 5 Escova de arame

### 7.7 Acessórios (fig. 13 / fig. 1; pos. 5/11)

- 1 Mandril 0,6 - 3,2 mm
- 2 Fresa

### 7.7 Acessórios (fig. 14 / fig. 1; pos. 4/6/10)

- 1 Mandril de aperto para discos em feltro
- 2 Mandril de aperto para discos de esmeril
- 3 Disco de polir em feltro
- 4 Disco de polir em feltro
- 5 Disco de esmeril

### 7.9 Acessórios (fig. 15 / fig. 1; pos. 7)

- 1-6 Brocas (1-3 mm)

## 7.10 Descrição dos acessórios:

### Discos de corte:

Para cortar metais e plásticos. Para esse efeito, fixar o disco de corte no mandril de aperto.

### Pontas abrasivas:

Disponíveis em diversos formatos. Ideais para esmerilar e rebarbar metal e plástico.

### Broca HSS:

Para trabalhos de furação em metais não ferrosos, madeira, plástico e placas de circuito impresso.

### Disco de esmeril:

Para limpar e afiar facas e ferramentas. Para esse efeito, fixar o disco de esmeril no mandril de aperto.

### Folha de lixa:

Para lixar e rebarbar madeira e plástico.

### Discos de polir / pontas de polir:

Para polir latão, zinco, cobre, etc., também em combinação com pastas de polir.

### Escovas de arame:

Para limpar pedra, metais, p. ex. alumínio, etc.

### Cintas de lixa:

Para lixar madeira e plásticos.

### Disco de corte de diamante:

Para cortar, separar, lixar e remover a rebarba de materiais, como p. ex. pedra, porcelana, cerâmica, etc.

### Buchas de aperto:

Tamanhos variados para alojar peças acessórias diferentes.

### Fresa:

Para fresar plástico, madeira, metal macio.

### Chave para bucha do porta-fresa:

Para montagem de acessórios.

## 8. Limpeza, manutenção e encomenda de peças sobressalentes

Sempre retire o cabo de alimentação da tomada antes de qualquer trabalho de manutenção e limpeza.

### 8.1 Limpeza

- Mantenha os dispositivos de segurança, as ranhuras de ventilação e a carcaça do motor o mais limpo possível. Limpe o aparelho com um pano limpo ou sobre com ar comprimido a baixa pressão.
- Aconselhamos a limpeza do aparelho imediatamente após cada utilização.
- Limpe regularmente a ferramenta com um pano úmido e um pouco de sabão. Não utilize detergentes ou solventes, estes produtos podem corroer as peças de plástico da ferramenta. Certifique-se de que não esta entrando água no interior da ferramenta durante a limpeza.

### 8.2 Escovas de carvão

No caso de formação excessiva de faíscas, encaminhe o equipamento para uma assistência técnica autorizada para verificar as escovas de carvão.

### 8.3 Manutenção

No interior do aparelho não existem quaisquer peças que necessitem de manutenção.

## 9. Descarte e reciclagem

O aparelho encontra-se dentro de uma embalagem para evitar danos durante o seu transporte. Esta embalagem é matéria-prima, podendo ser reutilizada ou reciclada. O aparelho e os respectivos acessórios são de diferentes materiais (ex.: metal e plástico). Os componentes que não estiverem em condições devem ter tratamento de lixo especial. Informe-se como reciclar.

**Proteja o Meio Ambiente!**

## 10. Armazenagem

Guarde a ferramenta e os respectivos acessórios em local protegido do sol, seco e fora do alcance das crianças. A temperatura ideal de armazenamento situa-se entre os 5°C ~ 30°C.

Armazene a ferramenta elétrica na embalagem original.

## 11. Informações do serviço de assistência técnica

Estamos representados em todos os países mencionados no certificado de garantia por assistências técnicas credenciadas as quais poderão ser encontradas na página <http://einhell.com.br/site/assistencia-tecnica>.

Dossas assistências técnicas credenciadas estão à disposição para todos os serviços necessários, tais como manutenções, fornecimento de peças de reposição/desgaste e aquisição de consumíveis.

Deve-se ter em atenção que, neste produto, as seguintes peças estão sujeitas a um desgaste natural ou decorrente da sua utilização, sendo classificadas como consumíveis.

### Microrretífica:

<b>CATEGORIA</b>	<b>Peças</b>
Peças de desgaste*	Escovas de carvão
Consumíveis/ peças consumíveis**	Todos os acessórios

\*\* não incluído obrigatoriamente no material fornecido!

A reprodução ou duplicação, mesmo que parcial, da documentação e dos anexos dos produtos, necessita de autorização expressa.

AS FOTOS CONTIDAS NESTE MANUAL SÃO MERAMENTE ILUSTRATIVAS E PODEM NÃO RETRATAR COM EXATIDÃO A COR, ETIQUETAS E/OU ACESSÓRIOS.

Sujeito a alterações técnicas sem aviso prévio.



Aviso - Leer el manual de instrucciones para reducir cualquier riesgo de sufrir daños.



**Usar protección para los oídos.** La exposición al ruido puede ser perjudicial para el oído.



**Es preciso ponerse una mascarilla de protección.** Puede generarse polvo dañino para la salud cuando se realicen trabajos en madera o en otros materiales. ¡Está prohibido trabajar con material que contenga asbesto!



**Usar gafas de protección.** Durante el trabajo, la expulsión de chispas, astillas, virutas y polvo por el aparato pueden provocar pérdida de vista.

### ⚠ ¡Atención!

Al usar aparatos es preciso tener en cuenta una serie de medidas de seguridad para evitar lesiones o daños. Por este motivo, es preciso leer atentamente este manual de instrucciones/advertencias de seguridad. Guardar esta información cuidadosamente para poder consultarla en cualquier momento. En caso de entregar el aparato a terceras personas, será preciso entregarles, asimismo, el manual de instrucciones/advertencias de seguridad. No nos hacemos responsables de accidentes o daños provocados por no tener en cuenta este manual y las instrucciones de seguridad.

## 1. Instrucciones de seguridad

### ⚠ ¡Aviso!

**Lea todas las instrucciones de seguridad e indicaciones.** El incumplimiento de dichas instrucciones e indicaciones puede provocar descargas, incendios y/o daños graves. **Guarde todas las instrucciones de seguridad e indicaciones para posibles consultas posteriores.**

### Instrucciones generales de seguridad para herramientas eléctricas

El término de “herramienta eléctrica” que se usa en las instrucciones de seguridad se refiere a las herramientas que funcionan en red (con cable de conexión) y con batería (sin cable de conexión).

#### 1. Seguridad en el lugar de trabajo

- a) **Mantener limpia y bien iluminada la zona de trabajo.** Las zonas de trabajo desordenadas o sin luz pueden conllevar accidentes.
- b) **No trabajar con este aparato eléctrico en un entorno explosivo en el que se hallen líquidos, gases o polvos inflamables.** Las herramientas eléctricas generan chispas que pueden inflamar el polvo o los vapores.
- c) **Mantener alejados a niños y a otras personas fuera del alcance de la herramienta eléctrica.** Las distracciones pueden hacer perder el control sobre el aparato.

#### 2. Seguridad eléctrica

- a) **El enchufe del aparato eléctrico debe ser el adecuado para la toma de corriente. El enchufe no debe ser modificado de ningún modo. No emplear adaptadores**

**de enchufe con aparatos eléctricos puestas a tierra.** Los enchufes sin modificar y las tomas de corriente adecuadas reducen el riesgo de una descarga eléctrica.

- b) **Evitar el contacto corporal con superficies con toma de tierra como tubos, calefacciones, fogones y frigoríficos.** Existe un gran riesgo de descarga eléctrica si su cuerpo se halla puesto a tierra.
- c) **Mantener los aparatos eléctricos alejados de la lluvia o la humedad.** Si entra agua en el aparato eléctrico existirá mayor riesgo de una descarga eléctrica.
- d) **No utilizar el cable de forma inadecuada, no utilizarlo para transportar el aparato, colgarlo o retirarlo de la toma de corriente. Mantener el cable alejado del calor, aceites, cantos afilados o partes del aparato en movimiento.** Los cables dañados o mal enrollados aumentan el riesgo de descarga eléctrica.
- e) **Si se trabaja con una herramienta eléctrica al aire libre, emplear sólo alargaderas que también sean adecuadas para el exterior.** El empleo de una alargadera apropiada para trabajos en el exterior reduce el riesgo de descarga eléctrica.
- f) **Si no se puede evitar tener que utilizar la herramienta eléctrica en un entorno húmedo, utilizar un dispositivo de protección diferencial.** El uso de un dispositivo de protección diferencial reduce el riesgo de sufrir una descarga eléctrica.

#### 3. Seguridad de personas

- a) **Prestar atención al trabajo, comprobar lo que se está haciendo y proceder de forma razonable durante el trabajo de una herramienta eléctrica. No emplear la herramienta eléctrica si se está cansado o bajo la influencia de drogas, alcohol o medicamentos.** Una mínima falta de atención durante el uso de la herramienta eléctrica puede causar lesiones graves.
- b) **Llevar equipamiento de protección personal y siempre unas gafas protectoras.** El hecho de llevar equipamiento de protección personal como mascarilla, calzado de seguridad antideslizante, casco de protección o protección para los oídos, según el tipo y uso de la herramienta eléctrica, reduce el riesgo de sufrir lesiones.
- c) **Evitar una puesta en marcha no intencionada. Asegurarse de que la herramienta está desconectada antes de enchufarla**



a la red eléctrica y/o a la batería, tomarla en la mano o transportarla. Peligro de sufrir accidentes si la herramienta eléctrica se trasladada pulsando el interruptor o si se enchufa a la toma de corriente cuando está encendida.

- d) **Retirar las herramientas de ajuste o la llave antes de conectar la herramienta eléctrica.** Una herramienta o llave que se haya olvidado en partes giratorias del aparato puede producir lesiones.
- e) **Evitar trabajar en una posición corporal inadecuada. Adoptar una posición segura y mantener en todo momento el equilibrio.** Ello permite controlar mejor la herramienta eléctrica en situaciones inesperadas.
- f) **Usar ropa de trabajo adecuada. No llevar Usar holgada ni joyas durante el trabajo. Mantener el cabello, la ropa y los guantes alejados de las piezas en movimiento.** La ropa holgada, las joyas o los cabellos largos pueden ser atrapados por las piezas en movimiento.
- g) **Si el aparato permite instalar dispositivos de aspiración y recogida del polvo, es preciso asegurarse de que estén conectados y se empleen de forma correcta.** La utilización de un aspirador de polvo puede reducir los peligros provocados por el mismo.

#### 4. Empleo y tratamiento de la herramienta eléctrica

- a) **No sobrecargar el aparato. Usar la herramienta eléctrica específica para cada trabajo.** Con la herramienta eléctrica adecuada se trabaja mejor y con más seguridad permaneciendo dentro de la potencia indicada.
- b) **No usar ninguna herramienta eléctrica cuyo interruptor esté defectuoso.** Una herramienta eléctrica que ya no pueda conectarse o desconectarse conlleva peligros y debe repararse.
- c) **Desenchufar el cable de la toma de corriente y/o retirar la batería antes de ajustar el aparato, cambiar accesorios o abandonar el aparato.** Esta medida de seguridad evita que la herramienta eléctrica arranque accidentalmente.
- d) **Guardar las herramientas eléctricas que no se usen fuera del alcance de los niños. No permitir el uso del aparato a personas que no estén familiarizadas con él o no hayan leído estas instrucciones.** Las herramientas eléctricas son peligrosas si las usan personas sin experiencia.

- e) **Cuidar la herramienta eléctrica de forma adecuada. Comprobar que las piezas móviles funcionen de forma correcta y no se bloqueen, controlar también si existen piezas rotas o están tan dañadas que ponen en peligro el funcionamiento de la herramienta eléctrica. Reparar las piezas dañadas antes de usar el aparato.** Numerosos accidentes se deben a herramientas eléctricas mal cuidadas.
- f) **Mantener limpias y afiladas las herramientas de corte.** Las herramientas de corte bien cuidadas con cantos afilados se bloquean con menor frecuencia y pueden manejarse de forma más sencilla.
- g) **Respetar estas instrucciones cuando se desee utilizar la herramienta eléctrica, los accesorios, piezas de recambio, etc. Para ello, tener en cuenta las condiciones de trabajo y la tarea a ejecutar.** El uso de herramientas eléctricas para otros fines diferentes a los previstos puede originar situaciones peligrosas.

#### 5. Servicio

- a) **Sólo especialistas cualificados deben reparar la herramienta eléctrica, empleando para ello únicamente piezas de repuesto originales.** Esta forma de proceder garantiza la seguridad de la herramienta eléctrica.

#### Instrucciones de seguridad especial

- Use el aparato sólo para lijar en seco.
- Tire del cable siempre hacia atrás para que se mantenga en la parte trasera del aparato en todo momento.
- No se deben trabajar materiales que contengan asbesto.
- ¡Antes de todo trabajo en la máquina (limpieza, cambio de papel abrasivo, etc.) se debe desconectar de la red!
- Desconecte el cable de red de la toma de corriente, tirando siempre del enchufe.
- El puesto de trabajo debe ser limpio y bien iluminado.
- Cuido de que la pieza a trabajar esté bien fija.
- Mantenga alejados los niños del lugar de trabajo.
- En interés propio, mantenga siempre la máquina limpia y después de los trabajos efectúe un control respecto a posibles deterioros.
- Asegurese que al conectar la máquina a la red el interruptor esté desconectado.
- Cuide de un apoyo firme, ante todo en esca-

leras y andamios.

- Al trabajar madera o metal previamente tratados pueden generarse polvos tóxicos o nocivos.
- El contacto o aspiración de estos polvos puede representar un peligro para el operario o las personas que se encuentren en las inmediaciones.
- Por razones de salud, para trabajar utilice siempre una mascarilla protectora del polvo y unas gafas adecuadas.
- Si determina deterioros, en base a los dibujos de montaje desarmado así como la lista de piezas, defina exactamente los repuestos y solicítelos al servicio postventa.
- **¡Atención! ¡Utilice gafas de protección y máscara contra el polvo!**

**Guardar las instrucciones de seguridad en lugar seguro.**

## 2. Descripción del aparato y volumen de entrega

### 2.1 Descripción del aparato

- 1 Interruptor ON/OFF
- 2 Regulador de velocidad
- 3 Tuerca de regulación
- 4 Botón de retención para portabrocas
- 5 Cubierta

### 2.2 Volumen de entrega (fig. 1/2/3)

Sirviéndose de la descripción del volumen de entrega, comprobar que el artículo esté completo. Si faltase alguna pieza, dirigirse a nuestro Centro de servicios o a la tienda especializada más cercana en un plazo máximo de 5 días tras la compra del artículo presentando un recibo de compra válido. A este respecto, observar la tabla de garantía de las condiciones de garantía que se encuentran al final del manual.

- Abrir el embalaje y extraer cuidadosamente el aparato.
- Retirar el material de embalaje, así como los dispositivos de seguridad del embalaje y para el transporte (si existen).
- Comprobar que el volumen de entrega esté completo.
- Comprobar que el aparato y los accesorios no presenten daños ocasionados durante el transporte.
- Si es posible, almacenar el embalaje hasta que transcurra el periodo de garantía.

### Atención!

**¡El aparato y el material de embalaje no son un juguete! ¡No permitir que los niños jueguen con bolsas de plástico, láminas y piezas pequeñas! ¡Riesgo de ingestión y asfixia!**

- Minitorno
- Maletín (1)
- Mueles de lijar (2)
- Cintas abrasivas (3)
- Mandriles de sujeción (4)
- Fresa (5)
- Pulidora de fieltro (10)/mandriles de sujeción(6)
- Broca (7)
- Clavija de detención (8)
- Barrita de abrasivo (9)
- Manguitos de sujeción (11)
- Disco de tronzar (12)
- Árbol flexible (13)
- Sujeción para mesa (14)
- Barra soporte telescópica (15)
- Cilindros esmeriladores (16)
- Cepillos de copa (17)
- Papel abrasivo (18)
- Manual de instrucciones original

## 3. Uso adecuado

El juego de desbarbadora y grabadora se ha diseñado para taladrar, lijar, desbarbar, pulir, grabar, cortar, fresar y para la limpieza de madera, metal y materiales sintéticos utilizados en la fabricación de modelos y maquetas, taller y menaje. Utilice la herramienta y los accesorios sólo para las aplicaciones descritas.

Utilizar la máquina sólo en los casos que se indican explícitamente como de uso adecuado. Cualquier otro uso no será adecuado. En caso de uso inadecuado, el fabricante no se hace responsable de daños o lesiones de cualquier tipo; el responsable es el usuario u operario de la máquina.

Tener en consideración que nuestro aparato no está indicado para un uso comercial, industrial o en taller. No asumiremos ningún tipo de garantía cuando se utilice el aparato en zonas industriales, comerciales o talleres, así como actividades similares.

## 4. Características técnicas

Veáse Certificado de Garantía de supais.

### Ruido y vibración

Los valores con respecto al ruido y la vibración se determinaron conforme a la norma EN 60745.

### Usar protección para los oídos.

La exposición al ruido puede ser perjudicial para el oído.

Los valores totales de vibración (suma de vectores en las tres direcciones) se determinaron conforme a la norma EN 60745.

### ¡Aviso!

El valor de emisión de vibraciones indicado se ha calculado conforme a un método de ensayo normalizado, pudiendo, en algunos casos excepcionales, variar o superar el valor indicado dependiendo de las circunstancias en las que se utilice la herramienta eléctrica.

El valor de emisión de vibraciones indicado puede utilizarse para comparar la herramienta con otras.

El valor de emisión de vibraciones indicado también puede utilizarse para una valoración preliminar de los riesgos.

### ¡Reducir la emisión de ruido y las vibraciones al mínimo!

- Emplear sólo aparatos en perfecto estado.
- Realizar el mantenimiento del aparato y limpiarlo con regularidad.
- Adaptar el modo de trabajo al aparato.
- No sobrecargar el aparato.
- En caso necesario dejar que se compruebe el aparato.
- Apagar el aparato cuando no se esté utilizando.
- Usar guantes.

### Riesgos residuales

**Incluso si esta herramienta se utiliza adecuadamente, siempre existen riesgos residuales. En función de la estructura y del diseño de esta herramienta eléctrica pueden producirse los siguientes riesgos:**

1. Lesiones pulmonares en caso de que no se utilice una mascarilla de protección antipolvo.
2. Lesiones auditivas en caso de que no se utilice una protección para los oídos adecuada.
3. Daños a la salud derivados de las vibraciones de las manos y los brazos si el aparato se utiliza durante un largo periodo tiempo, no se sujeta del modo correcto o si no se realiza un mantenimiento adecuado.

## 5. Antes de la puesta en marcha

### 5.1 Extracción de los accesorios (fig. 4)

Para poder extraer los accesorios, tirar hacia arriba (a) de su soporte.

### 5.2 Colocación de las diferentes herramientas (fig. 3)

⚠ Antes de colocar las herramientas en su sitio (y antes de cada cambio de herramientas), deberá apagar y desenchufar la unidad motriz.

1. Presionar el perno de retención (4) y girar el portabrocas hasta que el perno se quede enclavado.
2. Soltar la tuerca portabrocas (3).
3. Colocar la herramienta escogida hasta el tope del manguito de sujeción y atornillar la tuerca portabrocas (3).

### 5.3 Montaje del árbol flexible (fig. 3/5)

- Desatornillar la cubierta (5) en la parte delantera del aparato.
- Soltar la tuerca portabrocas (3).
- Introducir el eje interior (a) del árbol flexible en la tuerca portabrocas (3).
- Apretar la tuerca portabrocas (3).
- A continuación, atornillar el anillo (b) a la lijadora múltiple.

### 5.3.1 Colocación de las distintas herramientas en el árbol flexible

1. Introducir la clavija de retención suministrada (18) en la perforación del eje flexible (13) y girar el eje hasta que la clavija encaje.
2. A continuación, soltar la tuerca portabrocas.
3. Colocar la herramienta escogida hasta el tope del manguito de sujeción y apretar la tuerca del portabrocas

### 5.4 Uso del soporte (fig. 6)

- Fije el soporte a un banco de trabajo
- El soporte se ajusta en altura pudiendo regularse según se indica en la fig. 6.
- A continuación se puede sujetar la lijadora múltiple al soporte.

## 6. Puesta en marcha

- Asegúrese de que la unidad motriz esté desconectada.
- Compruebe que la tensión de red coincide con la especificada en la placa de identificación del aparato. Enchufe el aparato.

### 6.1 Interruptor ON/OFF (fig. 3)

Conectar la unidad motriz con el interruptor de red (1).

### 6.2 Regulador de velocidad (fig. 3)

Se puede ajustar la velocidad deseada por medio del regulador (2).

La velocidad ideal depende de la herramienta acoplada y del material a trabajar.

### 6.3 Instrucciones para el ajuste de la velocidad

- herramientas de fresado pequeñas/muelas de espiga: alta velocidad
- herramientas de fresado grandes/muelas de espiga: escasa velocidad

### 6.4 Instrucciones relativas al trabajo

- Ejercer una presión moderada sólo sobre la pieza que desea trabajar para asegurar una velocidad de rotación igual mientras trabaja.
- Una mayor presión no acelera el proceso de trabajo, sino que frena o detiene la unidad motriz y, con ello, provoca la sobrecarga del motor.
- Para su seguridad personal, fije las piezas pequeñas mediante un tornillo de banco o de

apriete

- Trabajos de precisión y grabados: sujete la unidad motriz como si fuera un bolígrafo
- trabajos en grueso: sujete la unidad motriz como si fuera el mango de un martillo

## 7. Accesorios

### 7.1 Accesorios (fig. 7/fig. 1; pos. 2-3)

- 1 Disco de lijar
- 2 Cinta abrasiva (pequeña)
- 3 Cinta abrasiva (grande)

### 7.2 Accesorios (fig. 8. / fig. 1; pos. 12 )

- 1 Disco de tronzar (fina)
- 2 Disco de tronzar (grande)

### 7.3 Accesorios (fig. 9 / fig. 1; pos. 5)

- 1 Fresa (cilindro, grande)
- 2 Fresa (cilindro, pequeña)
- 3 Fresa (punta)
- 4 Fresa (bola)

### 7.4 Accesorios (fig. 10 / fig. 1; pos. 2/6)

- 1 Disco de lijar
- 2 Disco pulidora de fieltro

### 7.5 Accesorios (fig. 11 / fig. 1; pos. 9)

- 1-5 Barritas de abrasivo

### 7.6 Accesorios (fig. 12 / fig. 1; pos. 4/16/17)

- 1 Disco de tronzar de diamante
- 2 Mandril de sujeción para muela de tronzar de diamante
- 3 Cilindro esmerilador para cintas abrasivas (pequeño)
- 4 Cilindro esmerilador para cintas abrasivas (grande)
- 5 Cepillos de copa

### 7.7 Accesorios (fig. 13 / fig. 1; pos. 5/11)

- 1 Manguito de sujeción 0,6-3,2 mm
- 2 Fresa

### 7.8 Accesorios (fig. 14 /fig. 1; pos. 4/6/10)

- 1 Mandril de sujeción para muelas de fieltro
- 2 Mandril de sujeción para muelas de lijar
- 3 Disco pulidora de fieltro
- 4 Disco pulidora de fieltro
- 5 Disco de lijar

### 7.9 Accesorios (fig. 15 / fig. 1; pos. 7)

1-6 Brocas (1-3 mm)

### 7.10 Descripción de los accesorios:

#### Disco de tronzar:

Para cortar metales y plásticos. Para ello, debe fijar la muela para tronzar en el mandril de sujeción.

#### Barritas de abrasivo:

En diferentes formas de cabezal. Para lijar y desbarbar metal y plástico.

#### Broca HSS:

Para taladrar metal no férreo, madera, plástico y placas de circuito impreso.

#### Disco para lijar:

Para limpiar y afilar cuchillos y herramientas. Para ello, fije la muela en el mandril de sujeción.

#### Hoja lijadora:

Para lijar y desbarbar madera y plásticos.

#### Disco de pulir/puntas de pulir:

Para pulir latón, cinc, cobre, etc. Se pueden combinar con pastas para pulir.

#### Cepillos de alambre:

Para limpiar piedra, metal, aluminio, etc.

#### Cintas abrasivas:

Para lijar madera y plástico.

#### Disco de tronzar diamantada:

Para cortar, tronzar, lijar y desbarbar materiales, como, p. ej. hormigón, piedra, porcelana, cerámica, etc.

#### Manguitos de sujeción:

Diversos tamaños para sujetar distintos tipos de accesorios.

#### Fresa:

Para fresar plástico, madera y metal blando

#### Llave portabrocas

Para montar los accesorios

## 8. Mantenimiento y limpieza

Desenchufar siempre antes de realizar algún trabajo de limpieza.

### 8.1 Limpieza

- Reducir al máximo posible la suciedad y el polvo en los dispositivos de seguridad, las rendijas de ventilación y la carcasa del motor. Frotar el aparato con un paño limpio o soplarlo con aire comprimido manteniendo la presión baja.
- Se recomienda limpiar el aparato tras cada uso.
- Limpiar el aparato con regularidad con un paño húmedo y un poco de jabón blando. No utilizar productos de limpieza o disolventes ya que se podrían deteriorar las piezas de plástico del aparato. Es preciso tener en cuenta que no entre agua en el interior del aparato. Si entra agua en el aparato eléctrico existirá mayor riesgo de una descarga eléctrica.

### 8.2 Escobillas de carbón

En caso de formación excesiva de chispas, ponerse en contacto con un electricista especializado para que compruebe las escobillas de carbón. ¡Atención! Las escobillas de carbón sólo deben ser cambiadas por un electricista.

### 8.3 Mantenimiento

No hay que realizar el mantenimiento a más piezas en el interior del aparato.

## 9. Eliminación y reciclaje

El aparato está protegido por un embalaje para evitar daños producidos por el transporte. Este embalaje es materia prima y, por eso, se puede volver a utilizar o llevar a un punto de reciclaje. El aparato y sus accesorios están compuestos de diversos materiales, como, p. ej., metal y plástico. Los aparatos defectuosos no deben tirarse a la basura doméstica. Para su eliminación adecuada, el aparato debe entregarse a una entidad recolectora prevista para ello. En caso de no conocer ninguna, será preciso informarse en el organismo responsable del municipio.

## 10. Almacenamiento

Guardar el aparato y sus accesorios en un lugar oscuro, seco, protegido de las heladas e inaccesible para los niños. La temperatura de almacenamiento óptima se encuentra entre los 5 y 30 °C. Guardar la herramienta eléctrica en su embalaje original.

## 11. Información de servicio

En todos los países mencionados en el certificado de garantía disponemos de asistencia técnica acreditada, cuyos datos de contacto podrán consultarse en dicho certificado. Nuestra asistencia técnica acreditada está disponible para todos los servicios necesarios, tales como mantenimiento, suministro de repuestos y adquisición de consumibles.

Es preciso tener en cuenta, que las siguientes piezas de este producto se someten a desgaste natural o provocado por el uso o que se necesitan las siguientes piezas como materiales de consumo.

Minitorno:

<b>CATEGORIA</b>	<b>Piezas</b>
Piezas de desgaste**	Carbones
Consumibles / partes consumibles **	Todos los accesorios

\*\* ¡No necesariamente incluido en el material provisto!

En caso de fallas del producto, y si encuentra dificultades con nuestra red de asistencia técnica acreditada, contáctenos. Antes de hacer el contacto, le recomendamos que proporcione una descripción precisa del problema respondiendo las siguientes preguntas:

- ¿Alguna vez el dispositivo ha funcionado normalmente o es defectuoso desde el principio?
- Antes de que apareciera el defecto, ¿notó algo extraño (síntomas antes del defecto)?
- Qué fallo de funcionamiento le parece que presenta el aparato (indicio principal)?
- Describa ese fallo en el funcionamiento.

Para comunicarse con nuestra asistencia técnica acreditada lo invitamos que consulte el certificado de garantía de cada país y ahí encontrará el contacto indicado para informar su inquietud.

Sólo está permitido copiar la documentación y documentos anexos del producto, o extractos de los mismos, con autorización expresa de iSC GmbH.

Nos reservamos el derecho a realizar modificaciones técnicas

Sólo está permitido copiar la documentación y documentos anexos del producto, o extractos de los mismos, con autorización expresa de Einhell Service Germany.

Nos reservamos el derecho a realizar modificaciones técnicas sin previo aviso.



**Caution** - Read the operating instructions to reduce the risk of injury



**Wear ear-muffs.** The impact of noise can cause damage to hearing.



**Wear a breathing mask.** Dust which is injurious to health can be generated when working on wood and other materials. Never use the device to work on any materials containing asbestos!



**Wear safety goggles.** Sparks generated during working or splinters, chips and dust emitted by the device can cause loss of sight.



**⚠ Important!**

When using the equipment, a few safety precautions must be observed to avoid injuries and damage. Please read the complete operating instructions and safety regulations with due care. Keep this manual in a safe place, so that the information is available at all times. If you give the equipment to any other person, hand over these operating instructions and safety regulations as well. We cannot accept any liability for damage or accidents which arise due to a failure to follow these instructions and the safety instructions.

**1. Safety regulations****⚠ Caution!**

**Read all safety regulations and instructions.**

Any errors made in following the safety regulations and instructions may result in an electric shock, fire and/or serious injury.

**Keep all safety regulations and instructions in a safe place for future use.**

**General safety instructions for electric tools**

The term "electric tool" used in the safety instructions refers to electric tools operated from the mains power supply (with a power cable) and to battery operated electric tools (without a power cable).

**1. Workplace safety**

- a) **Keep your work area clean and well illuminated.** Untidy or unlit work areas can result in accidents.
- b) **Do not operate the electric tool in an environment where there is a risk of explosions and where there are inflammable liquids, gases or dust.** Electric tools produce sparks which could set the dust or vapours alight.
- c) **Keep the electric tool out of the reach of children and other persons.** If there is a distraction, you may lose control of the appliance.

**2. Electrical safety**

- a) **The connector plug from this electric tool must fit into the socket. The plug should never be altered in any way. Never use adapter plugs together with earthed electric tools.** Unaltered plugs and correct sockets reduce the risk of an electric shock.

- b) **Avoid bodily contact with earthed surfaces such as pipes, heating, ovens and fridges.** The risk of electric shock is increased if your body is earthed.
- c) **Keep the tool out of the rain and away from moisture.** The ingress of water into an electric tool increases the risk of an electric shock.
- d) **Do not use the cable to carry the electric tool, to hang it up or to pull it out of the socket. Keep the cable away from heat, oil, sharp edges and moving parts of the appliance.** Damaged or entangled cables increase the risk of an electric shock.
- e) **If you are working outdoors with an electric tool, only use extension cables which are designed specifically for this purpose.** Using specially designed outdoor extension cables, the risk of electric shock is reduced.
- f) **If operation of the electric tool in a damp environment can not be avoided, use a earth-leakage circuit-breaker.** The earth-leakage circuit-breaker reduces the risk of an electric shock.

**3. Safety of persons**

- a) **Be careful, watch what you are doing and use an electric tool sensibly. Do not use the tool if you are tired or under the influence of drugs, alcohol or medication.** A moment of inattention when using the electric tool can result in serious injuries.
- b) **Wear personal protection equipment and always wear safety goggles.** Wearing personal protection (such as dust masks, non-slip safety shoes, safety helmet or ear protection, depending upon the type and use of the electric tool) reduces the risk of injury.
- c) **Make sure that the appliance cannot start up accidentally. Ensure that the electric tool is switched off before you connect it to the power supply and/or insert the battery, or pick up or carry the tool.** If your finger is on the switch whilst carrying the electric tool or if you connect the appliance to the mains when it is switched on, this can lead to accidents.
- d) **Remove keys and wrenches before switching on the electric tool.** A tool or key which comes into contact with rotating parts of the appliance can lead to injuries.
- e) **Avoid abnormal working postures. Make sure you stand squarely and keep your balance at all times.** In this way, you can control the electric tool better in unexpected

circumstances.

- f) **Wear suitable work clothes. Do not wear loose clothing or jewellery. Keep hair, clothes and gloves away from moving parts.** Loose clothing, jewellery or long hair can get trapped in moving parts.
- g) **If vacuuming devices and draining devices can be fitted, make sure that these are correctly attached and correctly used.** The use of a dust extraction system can reduce the danger posed by dust.

#### 4. Usage and treatment of the electric tool

- a) **Do not overload the appliance. Use the correct tool for your work.** You will be able to work better and more safely within the given performance boundaries.
- b) **Do not use an electric tool with a defective switch.** An electric tool that cannot be switched on or off is dangerous and must be repaired.
- c) **Pull the plug out of the socket and/or remove the battery before making any adjustments to the appliance, changing accessories or put the appliance down.** This safety measure prevents starting the electric tool unintentionally.
- d) **Keep unused electric tools out of the reach of children. Do not allow people who are not familiar with the appliance or who have not read these instructions to use the appliance.** Electric tools are dangerous if they are used by inexperienced people.
- e) **Clean your electric tool carefully. Check whether moving parts are functioning properly and not jamming, whether parts are broken or damaged enough that the functioning of this electric tool is affected. Have damaged parts repaired before using the appliance.** Many accidents are caused by badly maintained electric tools.
- f) **Keep your cutting tools sharp and clean.** Carefully maintained cutting tools with sharp cutting edges will jam less and are easier to control.
- g) **Make sure to use electric tools, accessories, attachments, etc. in accordance with these instructions. Take the conditions in your work area and the job in hand into account.** Using electric tools for any purpose other than the one for which they are intended can lead to dangerous situations.

#### 5. Service

- a) **Have your electric tool repaired only by trained personnel using only genuine spare parts.** This will ensure that your electric tool remains safe to use.

#### Additional safety instructions

- This tool may only be used for dry grinding/sanding operations.
- Always guide the power cable away from the back of the tool.
- Use of the tool on materials containing asbestos is prohibited.
- Always remove the plug from the power supply socket before carrying out any work on the machine (cleaning the sander, changing the sandpaper, etc.).
- Always disconnect the machine by removing the plug from the socket, not by pulling on the power cable.
- Keep your workplace clean and well illuminated.
- Make sure that the workpiece is sufficiently secured so that it cannot slip.
- Keep children away.
- For your own sake, keep the machine clean at all times and check it for signs of damage each time after using it.
- Make sure that the switch is set to OFF before you insert the plug into the power supply socket.
- Make sure of your footing, particularly when working on ladders and platforms.
- Harmful or toxic dust can be produced when working on wood or metal.
- Touching or inhaling this dust can be harmful for the operator and other persons nearby.
- To protect your health, always wear safety goggles and a dust mask during sanding/grinding work!
- If you discover any damage to the machine, use the exploded diagram and the spare parts list to determine which parts need to be ordered from Customer Service.
- **Important! Wear safety goggles and a dust mask.**

#### Do not lose these safety instructions

## 2. Layout and items supplied

### 2.1 Layout

- 1 On/Off switch
- 2 Speed controller
- 3 Clamp nut
- 4 Locking knob for collet chuck
- 5 Cover

### 2.2 Items supplied (Fig. 1/2/3)

Please check that the article is complete as specified in the scope of delivery. If parts are missing, please contact our service center or the nearest branch of the DIY store where you made your purchase at the latest within 5 work days after purchasing the article and upon presentation of a valid bill of purchase. Also, refer to the warranty table in the warranty provisions at the end of the operating instructions.

- Open the packaging and take out the equipment with care.
- Remove the packaging material and any packaging and/or transportation braces (if available).
- Check to see if all items are supplied.
- Inspect the equipment and accessories for transport damage.
- If possible, please keep the packaging until the end of the guarantee period.

### Important!

**The equipment and packaging material are not toys. Do not let children play with plastic bags, foils or small parts. There is a danger of swallowing or suffocating!**

- Grinding and engraving tool
- Case (1)
- Grinding wheels (2)
- Grinding belts (3)
- Clamping spindles (4)
- Cutters (5)
- Felt polishers (10) / arbors (6)
- Drill bits (7)
- Locking pin (8)
- Grinding pins (9)
- Sleeves (11)
- Cutting-off wheels (12)
- Flexible shaft (13)
- Table clamp (14)
- Telescopic stand rod (15)
- Grinding heads (16)
- Pot brushes (17)
- Abrasive paper (18)

- Original operating instructions

## 3. Proper use

The Grinding and Engraving Set is designed to perform drilling, grinding, deburring, polishing, engraving, cutting, milling and cleaning jobs on wood, metal and plastic in model-making, workshop and household applications. Use the tool and accessories only for those applications described.

The equipment is to be used only for its prescribed purpose. Any other use is deemed to be a case of misuse. The user / operator and not the manufacturer will be liable for any damage or injuries of any kind caused as a result of this.

Please note that our equipment has not been designed for use in commercial, trade or industrial applications. Our warranty will be voided if the machine is used in commercial, trade or industrial businesses or for equivalent purposes.

## 4. Technical data

See warranty card of your country.

### Sound and vibration

Sound and vibration values were measured in accordance with EN 60745.

### Wear ear-muffs.

The impact of noise can cause damage to hearing.

Total vibration values (vector sum of three directions) determined in accordance with EN 60745.

### Warning!

The specified vibration value was established in accordance with a standardized testing method. It may change according to how the electric equipment is used and may exceed the specified value in exceptional circumstances.

The specified vibration value can be used to compare the equipment with other electric power tools.

The specified vibration value can be used for initial assessment of a harmful effect.

### Keep the noise emissions and vibrations to a minimum.

- Only use appliances which are in perfect working order.
- Service and clean the appliance regularly.
- Adapt your working style to suit the appliance.
- Do not overload the appliance.
- Have the appliance serviced whenever necessary.
- Switch the appliance off when it is not in use.
- Wear protective gloves.

### Residual risks

**Even if you use this electric power tool in accordance with instructions, certain residual risks cannot be ruled out. The following hazards may arise in connection with the equipment's construction and layout:**

1. Lung damage if no suitable protective dust mask is used.
2. Damage to hearing if no suitable ear protection is used.
3. Health damage caused by hand-arm vibrations if the equipment is used over a prolonged period or is not properly guided and maintained.

## 5. Before starting the equipment

### 5.1 Taking out the accessories (Fig. 4)

To be able to take out the accessories you must pull the accessory mount (a) upwards.

### 5.2 Inserting the various tools (Fig. 3)

**⚠** Before inserting a tool (and before each tool change) switch of the drive unit and pull the power plug.

1. Press the locking knob (4) and turn the collet chuck until the bolt locks into place.
2. Undo the collet chuck nut (3).
3. Insert the required tool into the sleeve and tighten the collet chuck nut (3).

### 5.3 Installing the flexible shaft (Figs. 3/5)

- Unscrew the cover (5) from the front of the equipment.
- Undo the collet chuck nut (3).
- Insert the internal shaft (a) of the flexible shaft into the collet chuck (3).
- Tighten the collet chuck nut (3).
- Now tighten the ring (b) on the multi-tool.

#### 5.3.1 Inserting the various tools in the flexible shaft

1. Press the locking pin (18) into the hole in the flexible shaft (13) and turn the shaft until the pin latches in place.
2. Now undo the collet chuck nut.
3. Insert the required tool into the clamping sleeve as far as the stop and screw the collet chuck nut tight.

### 5.4 Using the stand (Fig. 6)

- Fit the stand to a workbench
- The stand is adjustable in height and can be adjusted as shown in Fig. 6.
- The multi-tool can now be attached to the stand.

## 6. Using the tool for the first time

- Make sure that the drive unit is switched off.
- Check that the mains voltage specified on the rating plate of the power supply unit is the same as your mains supply. Only then should you insert the plug of the power supply unit into a socket-outlet.

### 6.1. ON/OFF switch (Fig. 3)

Switch on the drive unit with the power switch (1).

### 6.2. Speed selector (Fig. 3)

The required speed can be set with the speed control (2).

The correct speed depends on the tool used and the type of material being processed.

### 6.3 Directions for use

- With small milling cutters / grinding pins: Use a high speed.
- With large milling cutters / grinding pins: Use a low speed.

#### 6.4 Tips

- Exert only moderate pressure on the workpiece and allow it to be processed at uniform speed.
- You will not finish your work sooner by exerting heavy pressure. On the contrary, heavy pressure will cause the drive unit to slow down or stop and will overload the motor.
- For your own safety, use a vise or screw clamp to secure small workpieces.
- Precision work / engraving: Hold the drive unit like a pen.
- Rough work: Hold the drive unit like a hammer.

## 7. Accessories

### 7.1. Accessories (Fig. 7 / Fig. 1; Item 2-3)

- 1 Grinding wheel
- 2 Grinding belt (small)
- 3 Grinding belt (large)

### 7.2. Accessories (Fig. 8 / Fig. 1; Item 12)

- 1 Cutting wheel (fine)
- 2 Cutting wheel (coarse)

### 7.3. Accessories (Fig. 9 / Fig. 1; Item 5)

- 1 Cutter (cylindrical, large)
- 2 Cutter (cylindrical, small)
- 3 Cutter (pointed)
- 4 Cutter (ball-shaped)

### 7.4. Accessories (Fig. 10 / Fig. 1; Item 2/6)

- 1 Grinding wheel
- 2 Felt polishing wheel

### 7.5. Accessories (Fig. 11 / Fig. 1; Item 9)

- 1-5 Grinding pins

### 7.6. Accessories (Fig. 12 / Fig. 1; Item 4/16/17)

- 1 Diamond cutting wheel
- 2 Clamping spindle for diamond cutting wheel
- 3 Grinding head for grinding belts (small)
- 4 Grinding head for grinding belts (large)
- 5 Pot brushes

### 7.7. Accessories (Fig. 13 / Fig. 1; Item 5/11)

- 1 Clamping sleeve 0.6-3.2 mm
- 2 Cutter

### 7.8. Accessories (Fig. 14 / Fig. 1; Item 4/6/10)

- 1 Arbor for felt wheels
- 2 Arbor for grinding wheels
- 3 Felt polishing wheel
- 4 Felt polishing wheel
- 5 Grinding wheel

### 7.9. Accessories (Fig. 15 / Fig. 1; Item 7)

- 1-6 Drill bits (1-3 mm)

### 7.10. Description of the accessories:

#### Cutting disks:

For cutting metal and plastic.

Insert the cutting wheel onto the clamping spindle.

#### Grinding pins:

In various grinding head shapes.

For grinding and deburring metal and plastic.

#### HSS bits:

For drilling work on non-ferrous metals, wood, plastic and printed circuit-boards.

#### Grinding wheels:

For cleaning and sharpening blades and tools. Insert the grinding wheel onto the clamping spindle.

#### Grinding paper:

For grinding and deburring wood and plastic.

#### Polishing wheels / polishing pins:

For polishing brass, tin, copper, etc. Also for use with polishing pastes.

#### Wire brushes:

For cleaning stone, metal, aluminium, etc.

#### Grinding belts:

For grinding wood and plastic.

#### Diamond cutting wheel:

For cutting, separating, grinding and deburring materials, such as concrete, stone, china, ceramic, etc.

#### Sleeves:

Various sizes for mounting different accessory tools.

#### Cutters:

For cutting plastic, wood and soft metal

**Collet chuck key**

For mounting accessory tools

**8. Cleaning and maintenance**

Always pull out the mains power plug before starting any cleaning work.

**8.1 Cleaning**

- Keep all safety devices, air vents and the motor housing free of dirt and dust as far as possible. Wipe the equipment with a clean cloth or blow it with compressed air at low pressure.
- We recommend that you clean the device immediately each time you have finished using it.
- Clean the equipment regularly with a moist cloth and some soft soap. Do not use cleaning agents or solvents; these could attack the plastic parts of the equipment. Ensure that no water can seep into the device. The ingress of water into an electric tool increases the risk of an electric shock.

**8.2 Carbon brushes**

In case of excessive sparking, have the carbon brushes checked only by a qualified electrician. Important! The carbon brushes should not be replaced by anyone but a qualified electrician.

**8.3 Maintenance**

There are no parts inside the equipment which require additional maintenance.

**9. Disposal and recycling**

The equipment is supplied in packaging to prevent it from being damaged in transit. The raw materials in this packaging can be reused or recycled. The equipment and its accessories are made of various types of material, such as metal and plastic. Never place defective equipment in your household refuse. The equipment should be taken to a suitable collection center for proper disposal. If you do not know the whereabouts of such a collection point, you should ask in your local council offices.

**10. Storage**

Store the equipment and accessories out of children's reach in a dark and dry place at above freezing temperature. The ideal storage temperature is between 5 and 30 °C. Store the electric tool in its original packaging.

**11. Service information**

We have competent service partners in all countries named on the guarantee certificate whose contact details can also be found on the guarantee certificate. These partners will help you with all service requests such as repairs, spare and wearing part orders or the purchase of consumables.

Please note that the following parts of this product are subject to normal or natural wear and that the following parts are therefore also required for use as consumables.

**Grinding and engraving tool:**

ITEM	Parts
Wear parts*	Carbon brushes
Consumables*	All accessories

\* Not necessarily included in the scope of delivery!

In the effect of defects or faults, please inform the problem to the contact address indicated at the warranty card of your country. Please ensure that you provide a precise description of the problem and answer the following questions in all cases:

- Did the equipment work at all or was it defective from the beginning?
- Did you notice anything (symptom or defect) prior to the failure?
- What malfunction does the equipment have in your opinion (main symptom)?
- Describe this malfunction.

The reprinting or reproduction by any other means, in whole or in part, of documentation and papers accompanying products is permitted only with the express consent of the iSC GmbH.

Subject to technical changes

**Importado no Brasil por:****Âncora****Av. Belizário Ramos, 2276 - Centro****CEP: 88506-000****Lajes/SC****CNPJ: 67.647.412/0003-50****Distribuído no Brasil por:****Âncora****Av. Benedito Storani, 1345 - Santa Rosa****CEP: 13289-004****Vinhedo/SP****CNPJ: 67.647.412/0004-31**

Encomenda de peças sobressalentes

Para encomendar peças de reposição, deve indicar os seguintes dados:

- modelo do aparelho
- número de referência do aparelho
- número de identificação do aparelho
- número de peça de reposição necessária

Pode encontrar as informações atuais em [www.einhell.com.br](http://www.einhell.com.br).

Para obtenção de informações do serviço de Assistência Técnica Credenciada da marca Einhell, acesse o site [www.einhell.com.br](http://www.einhell.com.br) ou pelo telefone **0800 742 4220** ou através do seguinte e-mail: [sac@einhell.com.br](mailto:sac@einhell.com.br)



## Certificado de garantia

Estimado(a) cliente,

**A Einhell Brasil (Âncora)**, com sede na Av. Benedito Storani (Jardim Alves Nogueira), 1345 - Santa Rosa - Vinhedo/SP - CEP: 13289-004, inscrita no CNPJ/MF sob nro.: 67.647.412/0004-31, I.E. 714.115.070.111, concede:

(I) Exclusivamente no território brasileiro, garantia contratual, complementar à legal, conforme previsto no artigo 50 do Código de Defesa do Consumidor (Lei 8078/90), aos produtos por ela comercializados pelo período complementar de 270 (duzentos e setenta) dias, contados exclusivamente a partir da data do término da garantia legal de 90 (noventa) dias, prevista no artigo 26, inciso II do Código de Defesa do Consumidor (Lei 8078/90), esta última contada a partir da data da compra (data de emissão da Nota Fiscal ou do Cupom Fiscal), e **desde que este produto tenha sido montado e utilizado conforme as orientações contidas no Manual de Instruções que acompanha o produto.**

(II) Assistência técnica, assim compreendida a mão-de-obra e a substituição de peças, gratuita para o reparo dos defeitos constatados como sendo de fabricação, exclusivamente dentro do prazo acima e somente no território brasileiro.

Para acionamento da GARANTIA, é indispensável a apresentação da NOTA FISCAL ou do CUPOM FISCAL, original, sem emendas, adulteração ou rasuras, e deste CERTIFICADO DE GARANTIA.

Para obtenção de informações do serviço de Assistência Técnica Credenciada da marca Einhell, acesse o site [www.einhell.com.br](http://www.einhell.com.br) ou pelo telefone **0800 742 4220** ou através do seguinte e-mail: [sac@einhell.com.br](mailto:sac@einhell.com.br).

### A GARANTIA NÃO COBRE

- Remoção e transporte de produtos para análise e conserto.
- Despesas de locomoção do técnico até o local onde está o produto.
- Desempenho insatisfatório do produto decorrente da instalação em rede elétrica inadequada ou qualquer tipo de falha ou irregularidade na instalação e/ou montagem. Defeitos ou danos ao produto, originados de queda, agentes químicos, água, adulteração ou mau uso, bem como de casos fortuitos ou força maior (raios, excesso de umidade e calor, dentre outros).
- Alterações e/ou adaptações em qualquer parte do produto, que altere sua configuração original.
- Instalação de qualquer item (não oficial ou não compatível) que venha a prejudicar o desempenho do produto.
- Defeitos ou danos resultantes de uso inadequado do equipamento, em desacordo com o respectivo manual de instruções.
- Defeitos ou danos provenientes de reparos realizados por mão-de-obra não autorizada pelo fabricante.
- Defeitos ou danos causados por oxidação, provenientes de desgaste natural resultante das condições climáticas existentes em regiões litorâneas e/ou derramamento de líquidos.

### CONDIÇÕES QUE ANULAM A GARANTIA

- Defeitos causados por mau uso ou a instalação/utilização em desacordo com as recomendações do manual de instruções.
- Violação dos lacres do produto; indícios de que o produto tenha sido aberto, ajustado, consertado, destravado; sinais de queda, batidas ou pancadas; modificação do circuito por pessoa não autorizada; ou adulteração da identificação do produto ou nota fiscal.

## SERVIÇO DE ATENDIMENTO AO CONSUMIDOR

### IDENTIFICAÇÃO DO CLIENTE COMPRADOR:

Nome do comprador: \_\_\_\_\_

Endereço: \_\_\_\_\_

Telefone: \_\_\_\_\_

Nome do Revendedor: \_\_\_\_\_

Endereço: \_\_\_\_\_

Nota Fiscal: \_\_\_\_\_

Emitida em: \_\_\_\_\_

Série: \_\_\_\_\_

## Dados técnicos

### (127 V)

Voltagem.....127V~ 60Hz  
 Potência..... 135W  
 Rotações ..... $n_0$ máx.: 32.000 rpm  
 Área de aperto ..... 0,5 – 3,2 mm  
 Classe de proteção ..... II/□  
 Peso ..... 610g

### (220 V)

Voltagem.....220V~ 60Hz  
 Potência..... 135W  
 Rotações ..... $n_0$ máx.: 32.000 rpm  
 Área de aperto ..... 0,5 – 3,2 mm  
 Classe de proteção ..... II/□  
 Peso ..... 610g

### Ruído e vibração

Os valores de ruído e de vibração foram apurados de acordo com a EN 60745.

Nível de pressão acústica  $L_{pA}$  ..... 68,5 dB(A)  
 Incerteza  $K_{pA}$  ..... 3 dB  
 Nível de potência acústica  $L_{WA}$  ..... 79,5 dB(A)  
 Incerteza  $K_{WA}$  ..... 3 dB

### Use uma proteção auditiva.

O ruído pode provocar danos auditivos.

Valores totais de vibração (soma vetorial das três direções) apurados de acordo com a EN 60745.

Valor de emissão de vibração  $a_h \leq 2,5 \text{ m/s}^2$   
 Incerteza  $K = 1,5 \text{ m/s}^2$

## Certificado de garantía (AR)

EINHELL Argentina S.A. garantiza al comprador original el buen funcionamiento de esta unidad, por el término de 24 meses, comenzando desde la fecha de compra, documentado por la factura de compra, obligándose a sustituir o reparar sin cargo las partes que resulten de un funcionamiento defectuoso. Se entiende por sustituir el reemplazo de la pieza por otra igual o similar a la original, y que a nuestro juicio asegure al correcto funcionamiento de la unidad, no estando EINHELL Argentina S.A. obligada en ningún caso al cambio de la unidad completa. Las reparaciones se efectuarán en nuestros talleres autorizados. Los gastos de traslado en caso de necesidad de la intervención de un servicio técnico autorizado, serán cubiertos solo durante los seis primeros meses de la fecha de compra del producto conforme Ley 24240, Ley 24999 y Resolución 495/88. Una vez transcurrido el periodo de seis meses de la garantía legal, los gastos de traslado al servicio técnico autorizado quedaran a cargo del consumidor o propietario legal del aparato. Las reparaciones se efectivizarán en un plazo máximo de treinta (30) días a partir del recibo fehaciente de solicitud de la reparación en nuestro Departamento de Servicio postventa o centro de servicio técnico autorizado (según corresponda), quienes le otorgaran número de "Orden de Servicio" correspondiente. Este plazo podrá ser ampliado, previa comunicación del prestatario del servicio al usuario siempre y cuando razones de fuerza mayor y /o caso fortuito así lo obliguen. Por tratarse de bienes fabricados con componentes importados y en caso de no contar con los mismos, el tiempo de reparación estará condicionado a las normas vigentes para la importación de partes.

Toda intervención de nuestro personal, realizado a pedido del comprador dentro del plazo de esta garantía, que no fuera obligado por falla o defecto alguno, cubierto por este certificado, deberá ser abonado por el interesado de acuerdo a la tarifa vigente e inclusive se cobrará la visita correspondiente, si la hubiere.

Se deja constancia que la garantía no cubre daños ocasionados al acabado del gabinete, roturas, golpes, rayaduras etc., como así tampoco las baterías ni los daños ocasionados por deficiencias o interrupciones que afecten el circuito eléctrico de conexión; o si los daños fueran producidos por causas de fuerza mayor o caso fortuito, y los ocasionados por mudanzas o

traslados.

\*\* Valido si el cliente realiza la Puesta en Marcha gratuita para los productos con motor a explosión en un service autorizado Einhell. Para averiguar el service autorizado más próximo, comuníquese al Tel.: 0800-147-4357 o al e-mail:

servicio.argentina@einhell.com de Einhell Argentina SA. Caso contrario la garantía queda limitada a seis meses a partir de la fecha de compra.

### CONDICIONES DE LA GARANTÍA

Las Herramientas Eléctricas solamente deben ser conectados a la red de alimentación eléctrica de 220 voltios, 50 Hz, corriente alterna.

La garantía caduca automáticamente:

- a) si la herramienta fuera abierta examinada, alterada, falsificada, modificada o reparada por terceros no autorizadas.
- b) Si cualquier pieza, parte o componente agregado al producto fuera clasificado como no original.
- c) Si el número de serie que identifica la herramienta se encontrara adulterado ilegible o borrado.
- d) Quedan excluidos de la presente garantía los eventuales defectos derivados del desgaste natural del artefacto, como por ejemplo bujes, carbones, rodamientos, colectores o por negligencia del comprador o usuario en el cumplimiento de las instrucciones que figuran en el Manual de Uso.
- e) Las herramientas de corte, como por ejemplo sierras, fresas y abrasivos, deberán ser compatibles con las especificaciones de la máquina.
- f) Quedan excluidas de la cobertura de la garantía las baterías en caso de herramientas eléctricas a batería, el cargador de batería y las conexiones del cargador de batería hacia la red eléctrica de 220V, 50Hz así como partes y piezas consumibles.

### RESPONSABILIDADES DEL COMPRADOR

- 1º) Para una atención en condición de garantía deberá presentarse la factura original de compra al servicio técnico autorizado, cada vez que este lo solicite.
- 2º) Respetar y cumplir las instrucciones en el Manual de Uso que esta incluido como documentación dentro del producto / embalaje original.
- 3º) Conectar el cable de alimentación eléctrica provisto al toma de la instalación eléctrica de su domicilio o lugar de uso con puesta a tierra, circuito protegido con llave termo ma-

gnética y disyuntor, en caso que el producto adquirido por el comprador lo requiere. En caso de duda, consulte su electricista matriculado.

- 4º) Verificar que la tensión de la línea eléctrica corresponda a 220 V 50 Hz, corriente alterna.

EINHELL Argentina S.A. no se responsabiliza por daños y/o deterioros que eventualmente se pueden ocasionar a terceros. En ningún caso EINHELL Argentina S.A. será responsable respecto del comprador o de cualquier otra parte por cualquier daño, incluyendo lucro cesante, ahorro perdido o cualquier otro perjuicio directo o indirecto, relacionado con el uso o con la imposibilidad de uso del producto. En ningún caso la responsabilidad de EINHELL Argentina S.A. respecto del comprador o de cualquier otra parte (como eventual consecuencia de un reclamo fundado en contrato o en obligaciones extracontractuales) podrá exceder un monto total equivalente al precio de compra del producto.

#### **IMPORTANTE**

El presente certificado anula cualquier otra garantía implícita o explícita, por la cuál y expresamente no autorizamos a ninguna otra persona, sociedad o asociación a asumir por nuestra cuenta ninguna responsabilidad con respecto a nuestros productos.

#### **Garantiza en Argentina:**

##### **EINHELL Argentina S.A.**

Las Lilas 970

Manuel Alberti

Buenos Aires

Edificio Blue Building; Piso 2

Ramal Pilar Km 42

servicio.argentina@einhell.com

**Tel.: 0230-444-0593**

**0800-147-HELP (4357)**

Domicilio legal:

Av. Corrientes 1463, Piso 3, Dpto. 5

(C1042AAA) Ciudad Autónoma de Buenos Aires

CUIT 30-71193247-6

**Solo vigente en la República Argentina**

## Características técnicas

Tensión de red: ..... 230 V ~ 50 Hz  
 Consumo de energía: ..... 135 W  
 Velocidad en vacío  $n_0$ :.. máx. 10.000-32.000 min<sup>-1</sup>  
 Capacidad de sujeción ..... 0,5-3,2 mm  
 A prueba de sacudidas eléctricas.....II /   
 Peso: .....0,61 kg

## Ruido y vibración

Nivel de presión acústica  $L_{pA}$  ..... 68,5 dB(A)  
 Imprecisión  $K_{pA}$  ..... 3 dB  
 Nivel de potencia acústica  $L_{WA}$  ..... 79,5 dB(A)  
 Imprecisión  $K_{WA}$  ..... 3 dB

Valor de emisión de vibraciones  $a_h \leq 2,5$  m/s<sup>2</sup>  
 Imprecisión  $K = 1,5$  m/s<sup>2</sup>

## Certificado de garantía (CL)

### Estimado cliente:

Nuestros productos están sometidos a un estricto control de calidad. No obstante, lamentaríamos que este aparato dejara de funcionar correctamente, en tal caso, le rogamos que se dirija a nuestra Red de Servicios Técnicos Autorizados indicada en la presente tarjeta de garantía. Con mucho gusto le atenderemos también telefónicamente en el número de servicio indicado a continuación. Para hacer válido el derecho de garantía, proceda de la siguiente forma:

1. Estas condiciones de garantía regulan prestaciones de la garantía adicionales. Sus derechos legales a prestación de garantía no se ven afectados por la presente garantía. Nuestra prestación de garantía es gratuita para usted.
2. La prestación de garantía se extiende exclusivamente a defectos ocasionados por fallos de material o de producción y está limitada a la reparación de los mismos o al cambio del aparato. Tenga en consideración que nuestro aparato no está indicado para un uso comercial, en taller o industrial. Por lo tanto, no procederá un contrato de garantía cuando se utilice el aparato en zonas industriales, comerciales o talleres, así como actividades similares. De nuestra garantía se excluye cualquier otro tipo de prestación adicional por daños ocasionados por el transporte, daños ocasionados por la no observancia de las instrucciones de montaje o por una instalación no profesional, no observancia de las instrucciones de uso (como, p. ej., conexión a una tensión de red o corriente no indicada), aplicaciones impropias o indebidas (como, p. ej., sobrecarga del aparato o uso de herramientas o accesorios no homologados), no observancia de las disposiciones de mantenimiento y seguridad, introducción de cuerpos extraños en el aparato (como, p. ej., arena, piedras o polvo), uso violento o influencias externa (como, p. ej., daños por caídas), así como por el desgaste habitual por el uso. Esto se aplica especialmente en aquellas baterías para las que ofrecemos un plazo de garantía de 12 meses.  
El derecho a garantía pierde su validez cuando ya se hayan realizado intervenciones en el aparato.
3. El periodo de garantía es de 2 años y comienza en la fecha de la compra del aparato. El derecho de garantía debe hacerse válido, antes de finalizado el plazo de garantía, dentro de un periodo de dos semanas una vez detectado el defecto. El derecho de garantía vence una vez transcurrido el plazo de garantía. La reparación o cambio del aparato no conllevará ni una prolongación del plazo de garantía ni un nuevo plazo de garantía ni para el aparato ni para las piezas de repuesto montadas. Esto también se aplica en el caso de un servicio in situ.
4. Para hacer efectivo su derecho a garantía, envíe gratuitamente el aparato defectuoso a la dirección indicada a continuación. Adjunte el original del ticket de compra u otro tipo de comprobante de compra con fecha. ¡A tal efecto, guarde en lugar seguro el ticket de compra como comprobante! Describa con la mayor precisión posible el motivo de la reclamación. Si nuestra prestación de garantía incluye el defecto aparecido en el aparato, recibirá de inmediato un aparato reparado o nuevo de vuelta.

Naturalmente, también solucionaremos los defectos del aparato que no se encuentren comprendidos o ya no se encuentren comprendidos en la garantía, en este caso contra reembolso de los costes. Para ello, envíe el aparato a nuestra dirección de servicio técnico.

### **Einhell Chile S.A.**

Puerto Madero 9710 oficina A13,  
Pudahuel, Santiago, Chile.  
Phone: +56442350600, 600 083 0010  
Centro.tecnico@einhell.com  
www.einhell.cl

## Características técnicas

Tensión de red: ..... 230 V ~ 50 Hz  
Consumo de energía: ..... 135 W  
Velocidad en vacío  $n_0$ :.. máx. 10.000-32.000 min<sup>-1</sup>  
Capacidad de sujeción ..... 0,5-3,2 mm  
A prueba de sacudidas eléctricas ..... II /   
Peso: ..... 0,61 kg

## Ruido y vibración

Nivel de presión acústica  $L_{pA}$  ..... 68,5 dB(A)  
Imprecisión  $K_{pA}$  ..... 3 dB  
Nivel de potencia acústica  $L_{WA}$  ..... 79,5 dB(A)  
Imprecisión  $K_{WA}$  ..... 3 dB

Valor de emisión de vibraciones  $a_h \leq 2,5$  m/s<sup>2</sup>  
Imprecisión  $K = 1,5$  m/s<sup>2</sup>



## Garantía Limitada Einhell

Cada producto Einhell es sometido a estrictos controles de calidad. No obstante, consideramos, que cualquier aparato en condición normal de uso pueda presentar alguna falla. Para este caso, Einhell dispone de una red de servicio autorizado en la Región y responde con el cumplimiento de calidad e idoneidad de todos sus productos como se menciona en esta etiqueta de garantía y sus manuales.

Tiempo de Garantía Einhell

### 2 AÑOS DE GARANTIA PARA PRODUCTOS EINHELL

#### Para hacer válido el derecho de garantía:

1. Considere, el servicio de atención en garantía es gratuito.
2. El usuario debe acudir directamente a la red de Centros de Servicio Einhell para atención de garantías y reparaciones, allí encontrará asesoría adecuada y profesional, en caso de requerir información detallada lo invitamos a consultar:
  - a) Nuestra página de internet [www.einhell.com.co](http://www.einhell.com.co) para ubicar su centro de atención más cercano
3. El usuario debe presentar y entregar una copia de su factura de compra.

#### Tenga presente las siguientes recomendaciones al momento de entregar su equipo:

- El producto debe cumplir la totalidad de la descripción de garantía.
- Asegúrese de enviar el equipo sin accesorios.
- Anexe copia de su factura de compra.
- Anexe datos completos (nombre, dirección, teléfono, ciudad)

Esta información es indispensable para mantenerlo informado sobre la reparación y entrega del producto.

#### La Garantía no Incluye:

1. Uso y desgaste natural de piezas.
2. Daños de accesorios y piezas que esta sujetas a la manipulación del cliente (Rodamientos, Escobillas, Porta brocas, bridas, acoples, etc.)
3. Daños ocasionados por accidentes o uso inadecuado de la maquina a la cual fue diseñada como indica los manuales.
4. Daños provocados por el uso de accesorios no originales.
5. Causas no atribuibles a defectos de fabricación, diseño o falla de material.
6. Manipulación o reparación por parte de usuarios no autorizados por la marca Einhell.
7. Modificación física o técnica de la herramienta.
8. No presentar copia de la factura de compra o:
  - a) Que presente enmendaduras, correcciones y demás dentro de la misma.
  - b) No ser una factura legalmente establecida por las políticas locales.
9. Es el Centro de Servicio Autorizado Einhell quien toma la decisión completa sobre la atención en garantía.

**Colombia****Einhell Colombia S.A.S.**

Dirección Bodega:  
 KM 3,8 VIA FUNZA-SIBERIA  
 PARQUE INDUSTRIAL EL TREBOL  
 BODEGA 7A  
 MUNICIPIO DE FUNZA- CUNDINAMARCA  
 Teléfono: (1) 443 16 20  
 Servicio.colombia@einhell.com  
 Serviciotecnico.colombia@einhell.com  
 ventas.colombia@einhell.com  
 www.einhell.com.co

**Costa Rica****San José**

Multiservicios Electromecánicos myl s.a  
 450 mts oeste de la embajada América  
 Teléfono:(506) 2220-3624  
 jesus.monge@multiserviciosmyl.com

**Desamparados**

Servicios Arias Sánchez  
 300 mts este del multicentro desamparados  
 Teléfono:(506) 2250-9871  
 servasa@ice.co.cr

**Cartago**

Reparaciones Solano  
 175 mts este de la iglesia, taras  
 Teléfono:(506) 2537-4622  
 cristiansol76@hotmail.com

**México****Guadalajara, Jalisco**

Tabachín #1185  
 Col. Del Fresno  
 44900, Guadalajara, Jal. México  
 Teléfono: 018000029872  
 servicioeinhell@disamexico.com.mx

**Ecuador****Guayaquil**

Pino Aristata S.A.  
 Tulcán 403 y Luis Urdaneta  
 Teléfono: (593) (04) 2288000 / (593) 987 444 444  
 servicio\_einhell@pinoaristata.com.ec

**Quito**

Pino Aristata S.A.  
 Gaspar de Villarroel E5-08 e Isla Isabel  
 Teléfono: (593) (02) 5111459 / (593) 958 958 958  
 servicio\_einhell@pinoaristata.com.ec

**Venezuela**

19 LEYDEN STREET E1 7LE  
 LONDRES 04001 PBX: 442079771250

**Salvador**

19 LEYDEN STREET E1 7LE  
 LONDRES 04001 PBX: 442079771250

**Guatemala**

19 LEYDEN STREET E1 7LE  
 LONDRES 04001 PBX: 442079771250

**Panamá**

Teléfono: 005078323266  
 E-Mail: Service-pan@einhell.com

## Características técnicas

Tensión de red: ..... 120 V ~ 60 Hz  
 Consumo de energía: ..... 135 W  
 Velocidad en vacío  $n_0$ : .....  $n_0$  máx.: 32.000 min<sup>-1</sup>  
 Capacidad de sujeción ..... 0,5-3,2 mm  
 A prueba de sacudidas eléctricas ..... II /   
 Peso: ..... 0,61 kg

## Ruido y vibración

Nivel de presión acústica  $L_{pA}$  ..... 68,5 dB(A)  
 Imprecisión  $K_{pA}$  ..... 3 dB  
 Nivel de potencia acústica  $L_{WA}$  ..... 79,5 dB(A)  
 Imprecisión  $K_{WA}$  ..... 3 dB

Valor de emisión de vibraciones  $a_h \leq 2,5$  m/s<sup>2</sup>  
 Imprecisión  $K = 1,5$  m/s<sup>2</sup>

## Características técnicas

Tensión de red: ..... 220 V ~ 60 Hz  
Consumo de energía: ..... 135 W  
Velocidad en vacío  $n_0$ : .....  $n_0$  máx.: 32.000 min<sup>-1</sup>  
Capacidad de sujeción ..... 0,5-3,2 mm  
A prueba de sacudidas eléctricas ..... II /   
Peso: ..... 0,61 kg

## Ruido y vibración

Nivel de presión acústica  $L_{pA}$  ..... 68,5 dB(A)  
Imprecisión  $K_{pA}$  ..... 3 dB  
Nivel de potencia acústica  $L_{WA}$  ..... 79,5 dB(A)  
Imprecisión  $K_{WA}$  ..... 3 dB

Valor de emisión de vibraciones  $a_h \leq 2,5$  m/s<sup>2</sup>  
Imprecisión  $K = 1,5$  m/s<sup>2</sup>



Two horizontal lines are positioned to the right of the pencil. Below these, the page contains 28 additional horizontal lines, providing a ruled area for writing.



A series of horizontal lines for writing, starting with two lines that are slightly indented from the left margin, followed by a continuous series of lines down to the bottom of the page.



Two horizontal lines are positioned to the right of the pencil. Below these, the page contains 24 additional horizontal lines, providing a template for writing.

EH 07/2020 (01)