

Manual de Instruções
Manual de Instrucciones
Instructions Manual

**Cortador de
Grama Eléctrico**

Cortacésped Eléctrico

Electric Lawn Mower



Modelos / Models
WM-350

TRAPP®



WM-350

Português

3

Español

16

English

29

Parabéns!

Você acaba de adquirir um produto de qualidade desenvolvido com a mais alta tecnologia TRAPP. Este produto lhe proporcionará rapidez e eficiência nos trabalhos, com economia e total segurança. Para isso são necessários alguns cuidados. As medidas de segurança, extremamente importantes, contidas neste manual de instruções, não cobrem todas as situações possíveis que poderão ocorrer. O operador deve compreender que o bom senso, atenção e cuidado, não são fatores que podem ser incorporados ao produto, mas que devem ser fornecidos pelas pessoas que operam e que fazem a devida manutenção.

Recomendações Importantes



Atenção!

Leia todas as instruções contidas neste manual antes de operar o equipamento, sempre observando as indicações de segurança e seguindo as instruções para prevenir acidentes e/ou ferimentos.

- ✓ Este aparelho não se destina à utilização por pessoas (inclusive crianças) com capacidades físicas, sensoriais ou mentais reduzidas, ou por pessoas com falta de experiência e conhecimento, a menos que tenham recebido instruções referentes à utilização do aparelho ou estejam sob a supervisão de uma pessoa responsável pela sua segurança.
- ✓ Recomenda-se que as crianças sejam vigiadas para assegurar que elas não estejam brincando com o aparelho.
- ✓ **Evite ambiente perigoso** - Não utilize o cortador de grama em lugares úmidos, molhados ou com chuva.
- ✓ **Mantenha todas as pessoas, especialmente crianças e animais de estimação, afastadas da área de operação.**
- ✓ **Vista-se de maneira adequada** - Não use roupas soltas ou joias, pois podem se prender nas partes móveis do equipamento. Recomenda-se a utilização de luvas e calçados quando se trabalhar ao ar livre.

Nota: De acordo com a norma brasileira NBR 5410, tornou-se obrigatório a instalação de um **dispositivo de proteção à corrente diferencial-residual** (dispositivo DR) nas instalações elétricas. A função do dispositivo “DR” é proteger o usuário contra os graves riscos de choque elétrico (consulte um electricista).

- ✓ **Não seja auto confiante** - Mantenha os pés no solo para manter o equilíbrio.
- ✓ **Utilize óculos de segurança.**
- ✓ **Utilize o equipamento corretamente** - Não utilize o cortador de grama elétrico para nenhum outro trabalho a não ser o especificado para este equipamento.
- ✓ **Perigo** - Para prevenir o choque elétrico utilize somente uma extensão elétrica apropriada com as especificações das normas locais vigentes.
- ✓ **Não abuse da extensão elétrica** - Nunca mova o cortador de grama sobre a extensão elétrica. Mantenha-a afastada do calor, óleo e de bordas afiadas.
- ✓ **Não force o cortador de grama** - O equipamento fará o trabalho da melhor maneira possível e com mais segurança se for utilizado nas condições designadas.
- ✓ **Mantenha-se alerta** - Fique atento com o que está acontecendo. Não opere o cortador de grama quando estiver cansado, distraído, sob influência de bebidas alcoólicas ou drogas.

- ✓ **Desconecte o cortador de grama** - Desconecte o cortador de grama da tomada quando não estiver sendo utilizado ou quando estiver fazendo qualquer tipo de ajuste.
- ✓ **Mantenha pés e mãos afastados da área de corte.**
- ✓ **Conserve o cortador de grama em boas condições** - Quando não estiver utilizando o equipamento mantenha-o em lugar seco, protegido das intempéries, longe das crianças e pessoas não familiarizadas com o equipamento.
- ✓ **Cuide do seu cortador de grama** - Conserve a lâmina afiada e limpa para obter um bom funcionamento e maior segurança. Inspeção a extensão elétrica frequentemente e não utilize fita isolante em reparos. Reparos devem ser feitos por técnicos autorizados.
- ✓ **Mantenha os dispositivos de segurança nos locais apropriados e em condições de operação.**
- ✓ **Objetos lançados pelo cortador de grama podem causar graves lesões nas pessoas e animais.** Inspeção a área onde o equipamento será utilizado e remova todas as pedras, pedaços de madeira, fios, ossos e outros objetos estranhos.
- ✓ **Para reduzir o risco de acidente** - Não opere o cortador de grama sem o cesto recolhedor. Inspeção-o frequentemente e se houver vestígios de desgaste ou deterioração, providencie a substituição imediatamente.
- ✓ **Efetue a limpeza do compartimento do motor a cada 15 horas de uso.**
- ✓ **Se o cortador de grama lançar algum objeto estranho** - Siga estes passos:
 - a. Desligue o cortador de grama imediatamente.
 - b. Retire a extensão elétrica da tomada.
 - c. Revise a extensão elétrica e o cortador de grama para verificar qualquer dano ocorrido.
 - d. Conserte qualquer dano ocorrido antes de ligar e operar o cortador de grama.
- ✓ **Retire o plugue da tomada quando:**
 - Sempre que se afastar da máquina.
 - Antes de eliminar obstáculos.
 - Antes de inspecionar, limpar ou trabalhar com o aparelho.
 - Depois de bater em um objeto estranho. Inspeção o aparelho procurando avaria e fazer os consertos necessários
 - Se o aparelho começar a vibrar de forma anormal (inspeção imediatamente).
- ✓ **Tenha extremo cuidado ao mudar de direção em ladeiras.**
- ✓ **Não roce ladeiras excessivamente íngremes.**

✓ **Conforme NR12, item 12.135, "intervenções na máquina só devem ser realizadas por profissionais habilitados, qualificados, capacitados ou autorizados para este fim". Use sempre os serviços dos Assistentes Técnicos Autorizados TRAPP. A TRAPP não se responsabiliza por eventuais acidentes ou danos ocorridos devido a utilização de peças não originais.**



Atenção!

Se o cabo de alimentação estiver danificado, ele deve ser substituído pela Assistência Técnica Autorizada TRAPP, afim de evitar riscos de acidentes.

Instruções Adicionais de Segurança e Operação

- ✓ Verifique se a voltagem da máquina é a mesma da rede elétrica.
- ✓ Leia as instruções cuidadosamente e familiarize-se com os controles e o uso adequado do equipamento.
- ✓ Lembre-se que o operador ou usuário é responsável por qualquer acidente ou perigo envolvendo terceiros ou suas propriedades.
- ✓ Nunca permita que crianças ou pessoas não familiarizadas com essas instruções usem o cortador. Regulamentos locais poderão restringir a idade do operador.
- ✓ Não opere o equipamento quando estiver descalço ou de sandálias.
- ✓ Enquanto estiver cortando a grama, sempre use calçado adequado e calça longa.
- ✓ Ande, nunca corra.
- ✓ Sempre cuide de seus passos em planos inclinados (encostas e pequenas elevações).
- ✓ Desloque-se transversalmente à inclinação, em encostas e pequenas elevações, nunca para cima e para baixo.
- ✓ Em terreno inclinado utilize calçados antiderrapantes.
- ✓ Use o equipamento apenas com a luz do dia ou com boa iluminação artificial.
- ✓ Nunca opere o aparelho com proteções defeituosas, ou sem que dispositivos de segurança, tais como defletores e/ou coletores de grama, estejam instalados.
- ✓ Não incline o aparelho ao ligar o motor, a não ser que o aparelho deva ser inclinado para a partida. Neste caso, não incline mais do que o absolutamente necessário, e levante apenas a parte afastada do operador. Certifique-se sempre de que ambas as mãos estão na posição de operação antes de recolocar o aparelho no chão.
- ✓ Sempre opere o cortador de grama com a tampa defletora e o cesto recolhedor na posição correta.
- ✓ Para segurança do operador e do equipamento, substitua peças gastas ou danificadas.
- ✓ Certifique-se de que sejam usados somente meios de corte de reposição do tipo certo.
- ✓ Com cortadores rotativos, certifique-se de que sejam usados somente meios de corte de reposição do tipo certo.
- ✓ Imobilize a(s) lâmina(s) se o aparelho tiver que ser inclinado para transporte ou atravessar superfícies fora do gramado, ou ao transportar o mesmo para a área a ser cortada, obstáculos, quando ajustar a altura de corte e antes de retirar o cesto recolhedor de grama.
- ✓ Desligue o cortador de grama e espere a lâmina parar, quando atravessar superfícies sem grama, obstáculos, quando ajustar a altura de corte e antes de retirar o cesto recolhedor de grama.
- ✓ Não coloque mãos ou pés perto ou debaixo de peças giratórias. Com cortadores de grama rotativos, mantenha-se sempre afastado da abertura de descarga.
- ✓ Se o cortador de grama começar a vibrar, imediatamente solte a alavanca do interruptor e desconecte o cortador da rede elétrica. Revise de imediato a causa desta vibração pois isto indica que o equipamento necessita de ajustes ou reparos.
- ✓ Se desejar realizar qualquer limpeza ou operação de manutenção, assegure-se primeiro que o motor esteja desligado, que a lâmina esteja parada e retire a extensão elétrica da tomada.



Atenção!

Uma lâmina desbalanceada causará vibração excessiva quando girando em alta rotação. Isso pode também danificar o cortador, podendo causar ferimentos pessoais.

- ✓ Antes do uso, verifique se a lâmina de corte está bem fixa. Inspeccione visualmente a lâmina de corte, verificando se não está danificada ou sem corte. Substitua a lâmina e parafusos danificados ou gastos, para preservar o balanceamento. Caso necessite afiar a lâmina, afie nos dois lados para evitar desequilíbrio ou desbalanceamento.



Atenção!

Sempre que realizar qualquer limpeza ou operação de manutenção, assegure-se primeiro que o motor esteja desligado, que a lâmina esteja parada e retire a extensão elétrica da tomada.

- ✓ A lâmina de corte continua a rodar durante alguns segundos após o motor ser desligado.
- ✓ Quando estiver cortando a grama, mantenha o cabo de alimentação à retaguarda do cortador.
- ✓ Quando ligar o motor do cortador, após ler todas as instruções deste manual, mantenha os pés afastados da borda da base do cortador.
- ✓ Sempre mantenha desobstruída a saída de grama da base do cortador para o cesto recolhedor.
- ✓ Nunca levante ou carregue o cortador enquanto o motor estiver funcionando.
- ✓ Mantenha todas as porcas e parafusos apertados para certificar-se que o cortador esteja em condições de uso.
- ✓ Inspeccione e controle o estado do cabo de alimentação e nunca repare o cabo com fita isolante. Se o cabo de alimentação estiver danificado, ele deve ser substituído pela Assistência Técnica Autorizada TRAPP, a fim de evitar riscos de acidentes.

- ✓ Após cada corte do gramado, retire toda a grama que está colocada na base, tanto na parte superior quanto na inferior.
- ✓ Substitua peças gastas ou danificadas para sua segurança.
- ✓ Nunca utilize jato de água para limpar o cortador, limpe com uma esponja ou pano umedecido e um detergente neutro.
- ✓ Tenha extremo cuidado ao inverter ou puxar o aparelho em sua direção.

Acione o motor com a lâmina de corte livre e aguarde o motor atingir a rotação ideal. Não ligue o cortador diretamente na grama.

- ✓ Recomendação sobre o uso, tipo e comprimento máximo de cabo de extensão a ser utilizado (pág. 10) (cabos obedecem as normas ABNT NBR NM 60335-1, item 25.7).
- ✓ **Manutenção e armazenagem:**
 - Mantenha todas as porcas, pinos e parafusos apertados para ter certeza de que o aparelho está em condições operacionais seguras.
 - Inspeccione o coletor de grama com frequência procurando sinais de desgaste ou deteriorização.
 - Substitua peças gastas ou danificadas, para a segurança.
 - Com cortadores rotativos, certifique-se de que sejam usados somente meios de corte de reposição do tipo certo.

Duplo Isolamento

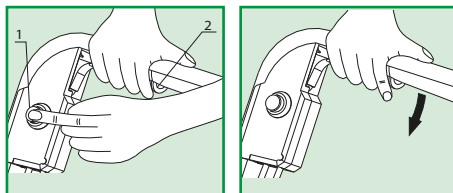
Os Cortadores de Grama TRAPP possuem Grau de Proteção Classe II - Isolação Dupla ou Reforçada, onde sua fabricação atende a uma série de requisitos construtivos, tais como chaves de acionamentos, cabos e motor normalizados, distâncias de escoamento e separação entre partes energizadas, materiais utilizados de maneira que atendem aos requisitos de segurança de aparelhos eletrodomésticos e similares do INMETRO pela Portaria 371. Mesmo com esta garantia de isolamento duplo, devem ser tomadas as precauções de segurança que estão descritas neste manual.

Os equipamentos elétricos que são construídos com este sistema de isolamento não requerem a utilização de fio terra.

Aviso: O duplo isolamento não substitui as precauções que devem ser tomadas quando operar o cortador/aparador de grama. O duplo isolamento é uma segurança adicional contra acidentes que podem ser causados por uma falha do sistema de isolamento do equipamento.

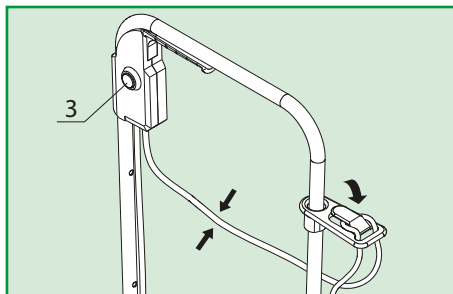
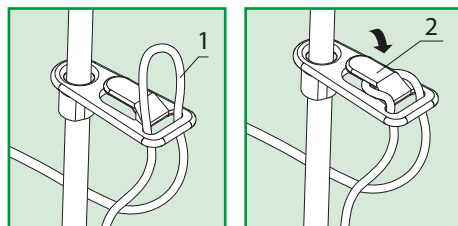
Para Ligar e Desligar o Cortador

- ✓ Para evitar que o cortador seja ligado acidentalmente, esta máquina está dotada de um sistema de segurança que necessita o uso das duas mãos.
- ✓ Para ligar, pressione o botão vermelho (1) e em seguida puxe a alavanca de segurança (2) junto ao cabo.
- ✓ O motor funciona somente enquanto a alavanca de segurança (2) estiver encostada junto ao cabo do cortador, desligando-se automaticamente quando esta é solta.

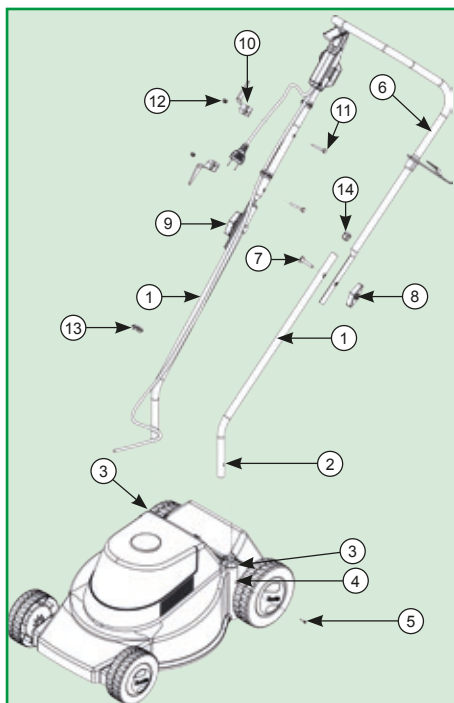


Suporte da Extensão Elétrica

- ✓ Para facilitar o uso e evitar que a extensão fique do mesmo lado que a alavanca de segurança, existe um suporte montado no cabo do cortador.
- ✓ Para utilizar este suporte, o operador deve desenrolar a extensão elétrica totalmente, conectá-la com o plugue da máquina e proceder da seguinte forma:
- ✓ Dobre a extensão elétrica e passe pelo orifício (1) do suporte. Em seguida, encaixe-a na presilha (2).
- ✓ Deixe uma folga entre o suporte de segurança e a chave interruptora (3).

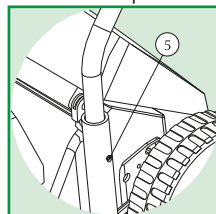


Fixação do Cabo na Base



Para a fixação do cabo na base, proceda da seguinte forma:

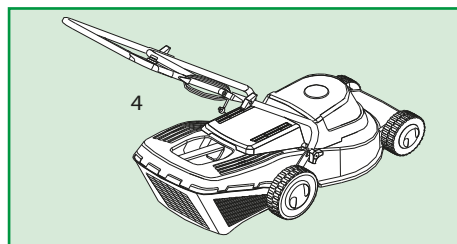
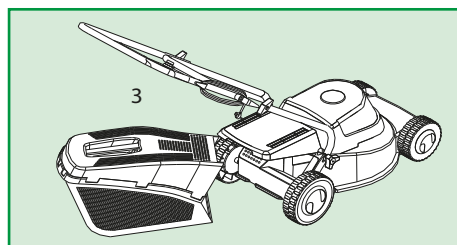
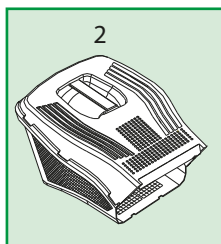
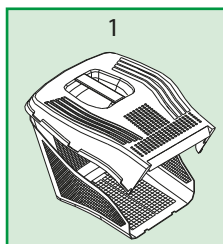
- ✓ Coloque o tampa furo (14) na ponta do cabo inferior direito (1) e cabo inferior esquerdo (1).
 - ✓ Coloque o cabo inferior direito (1) e esquerdo (1) no alojamento base (3), fazendo com que o furo (2) do cabo inferior coincida com o furo (4) da base e realize a fixação, utilizando o parafuso (5).
 - ✓ Realize a mesma operação para o cabo inferior direito.
 - ✓ Apanhe o cabo superior (6), coloque o parafuso (7) e dê aperto com a porca borboleta (8 e 9).
 - ✓ Após os cabos (1 e 6) estarem montados, fixe o suporte do cabo (10) utilizando o parafuso (11) e a porca (12).
- Para a fixação do cabo elétrico ao cabo inferior (1), utilize a abraçadeira (13).



Montagem do Cesto

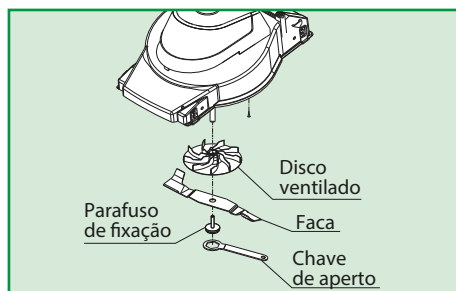
Realize a montagem conforme as figuras:

- ✓ Inicie a montagem encaixando as 3 presilhas da parte traseira (Fig. 1) e assim sucessivamente para ambos os lados.
- ✓ Para o correto funcionamento do cortador de grama WM-350 deve-se utilizar o cesto recolhedor.



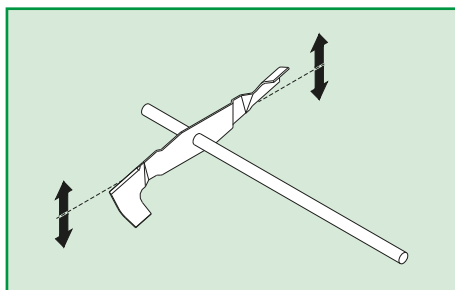
Conjunto de Fixação da Lâmina

- ✓ Desligue o cortador da rede elétrica.
- ✓ Realize a fixação da lâmina conforme a figura ao lado.



Balanceamento da Lâmina

Nota: Para verificar o balanceamento da lâmina, coloque um tubo redondo no orifício da lâmina e verifique se a lâmina está em equilíbrio (conforme figura ao lado). Caso contrário, efetue o balanceamento através da reafiação da região de corte, até que a retirada do material equilibre novamente a lâmina.



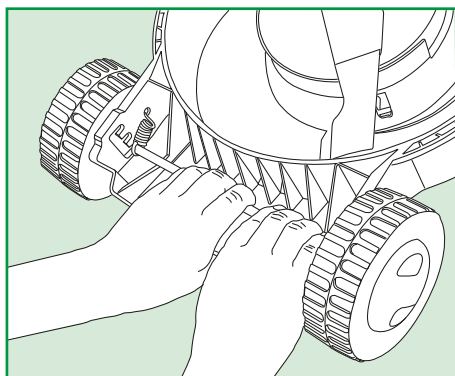
Regulagem da Altura de Corte



Atenção!

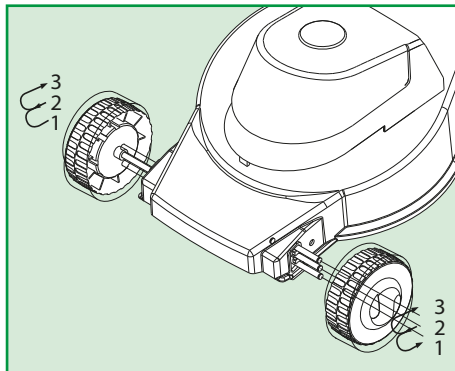
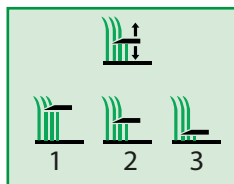
Quando for regular a altura de corte, retire o plugue da tomada e verifique se a lâmina de corte não está girando, antes de realizar a regulagem.

Para ajuste da altura de corte, puxe o eixo da roda para a posição desejada, conforme a figura:



Altura de corte da grama:

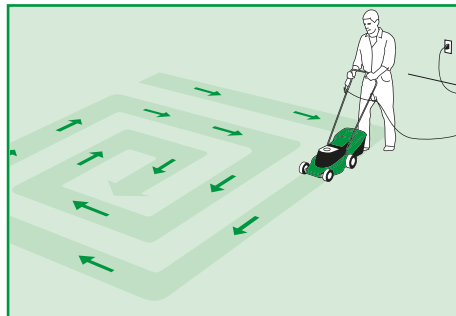
1. Maior
2. Média
3. Menor



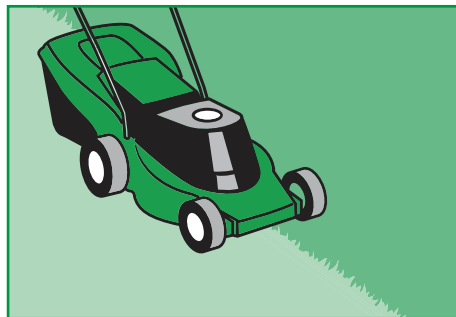
- ✓ Para não sobrecarregar o motor, selecione a altura de corte do seu cortador de acordo com a altura em que se encontra seu gramado.
- ✓ Para os tipos de grama utilizados no Brasil, é recomendável mantê-los com uma altura entre 2 e 3 cm do solo. Caso o gramado estiver excessivamente alto, execute 2 ou mais cortes com diferentes regulagens de altura. Este procedimento garantirá maior vida útil ao seu equipamento, evitando uma

eventual queima por sobrecarga do motor elétrico.

- ✓ No modelo WM-350 (com recolhedor), adote o sentido horário para o corte do seu gramado, conforme ilustração abaixo.



- ✓ Se o seu gramado estiver muito alto, evite sobrecarregar o motor, utilizando somente a metade da faixa de corte do seu cortador, conforme mostra a ilustração a seguir.

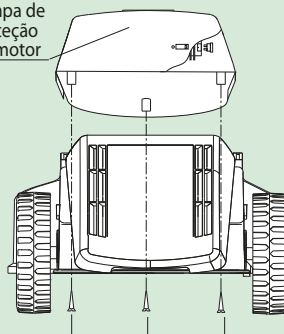


Limpeza do Compartimento do Motor

Nota: Efetue a limpeza do compartimento do motor a cada 15 horas.

Obs.: Para fazer a limpeza, retire os 3 parafusos da tampa do motor na parte inferior do cortador.

Tampa de proteção do motor



Parafusos

Tabela para Uso Correto da Extensão Elétrica

Metros	10 m		20 m		30 m		40 m		50 m		60 m		70 m	
Tensão	127 V	220 V	127 V	220 V	127 V	220 V	127 V	220 V	127 V	220 V	127 V	220 V	127 V	220 V
Potência	Bitola		Bitola		Bitola		Bitola		Bitola		Bitola		Bitola	
1.050 W Mon.	2 x 1	2 x 1	2 x 2,5	2 x 1,5	2 x 2,5	2 x 1,5	2 x 4	2 x 1,5	2 x 6	2 x 1,5	2 x 6	2 x 2,5	2 x 8	2 x 2,5
1.300 W Mon.	2 x 1,5	2 x 1,5	2 x 2,5	2 x 1,5	2 x 2,5	2 x 1,5	2 x 4	2 x 1,5	2 x 6	2 x 1,5	2 x 6	2 x 2,5	2 x 8	2 x 2,5
1.800 W Mon.	2 x 2,5	2 x 2,5	2 x 2,5	2 x 2,5	2 x 4	2 x 2,5	2 x 6	2 x 2,5	2 x 6	2 x 2,5	2 x 8	2 x 2,5	2 x 8	2 x 2,5

Obs.: Caso haja necessidade de metragem maior, favor consultar o assistente técnico mais próximo.

Especificações Técnicas

Modelo	Motor	Potência	Tensão	Faixa de corte	Recolhedor
WM-350	Monofásico	1.050 W	127 ou 220 V	33 cm	Com 18 litros
		1.300 W			
		1.800 W			

Motor 2 polos: 50 Hz 3.000 rpm
60 Hz 3.600 rpm

Símbolos Marcados no Cortador de Grama TRAPP



Atenção.



Antes de utilizar o cortador, leia o manual de instruções.



Manter as pessoas fora da zona de perigo que é de aproximadamente 15 metros.



Manter o cabo de alimentação distante da ferramenta de corte.



Use proteção para olhos.



Desconecte o cabo de vela antes de interferir na lâmina de corte.



Esteja atento a lâminas afiadas.



Não coloque a mão na área de corte.



Duplo isolamento classe II.



Não utilize o equipamento na chuva.



Retire o plugue da tomada se o cabo de alimentação estiver danificado ou antes da manutenção.

Sugestões para seu Gramado Ficar Ainda mais Bonito

1. Retire pedaços de madeira, raízes, cacos de tijolos, vidros e pedras. Esses objetos além de danificar seu cortador e dificultar o trabalho, causam sérios acidentes ao serem arremessados em alta velocidade.
2. Procure erradicar as ervas daninhas antes do corte da grama, manualmente ou através do controle químico com orientação técnica. Evite cortar ervas daninhas com o corte do gramado. Muitas plantas invasoras que infestam os jardins possuem um grande potencial de regeneração e seu corte superficial não irá eliminá-las. Em alguns casos, principalmente em épocas de florescimento dessas ervas, essa prática pode até provocar sua disseminação.
3. Conheça as espécies de grama que compõem seu gramado. Densidade, coloração e capacidade de regeneração variam de espécie para espécie. Assim você saberá se está dando o tratamento correto para o gramado. Abaixo, você encontrará algumas características das principais espécies utilizadas nos gramados brasileiros.

Batatais

Também conhecida como forquilha ou Mato-Grosso. É bastante comum. Folhas verde-claras, duras e ligeiramente pilosas. Resiste bem às secas, pisoteios, pragas e doenças. Evita a erosão e filtra bem a água. Ideal para parques, campos de futebol e bordas de piscinas.

São Carlos

Também conhecida como Curitiba ou grama-larga. Folhas largas, lisas e sem pelos. Cor verde intensa. Esta grama se dá bem tanto no sol quanto em lugares semi-sombreados, úmidos ou rochosos. Tem boa resistência ao pisoteio, pragas, doenças e geadas. Ideal para jardins públicos ou residenciais.

St. Agostinho

Também conhecida como inglesa, imperial ou da costa. Nativa da flora litorânea brasileira. Folhas de largura e comprimento médios. Lisas e sem pêlos. De um verde ligeiramente claro. Resiste às secas, geadas, pragas e doenças. Ambienta-se bem

sob o sol ou meia sombra. Vai bem em terrenos salinos e arenosos. Ideal para jardins residenciais, casas de campo, praia e áreas industriais.

Gramma da Seda

Também conhecida como bermudas. É muito resistente. Indicada para barrancos e locais pedregosos. Crescimento rápido. Folhas verde-azuladas. Resiste à estiagem. Gosta de sol, mas vai bem na sombra parcial. Ideal para campos de futebol, pátios de escolas, áreas industriais, praças públicas e campos de golfe.

Zoysia

Também conhecida como Gramma Japonesa ou Coreana. Folhas bem estreitas. Verde-vivo para o acinzentado. Crescimento lento. Não é muito exigente quanto a fertilidade do solo. Resiste ao pisoteio leve. Gosta muito de sol, mas vai bem em áreas de meia sombra. Boa para terrenos no litoral. Ideal para jardins residenciais, bordas de piscinas e áreas para banho de sol. Vai muito bem entre placas de pedra.

Gramma Italiana

Também conhecida como grama preta. Folhas finas verde-escuras. Embora não seja especificamente um tipo de grama, já que pertence a família das liláceas e não das gramíneas, ela é muito usada como forração em áreas de sombra total ou parcial. Muito usada para bordadura de canteiros, declives ou áreas sombradas.

Poda

4. Um corte cuidadoso é essencial. O primeiro deve ser feito tão logo a grama esteja enraizada, de modo a incentivar seu crescimento horizontal. Depois, apare cada vez que ela ultrapassar cerca de 5 a 7 cm de altura. De qualquer modo, nos meses quentes, quanto mais alto você mantiver seu gramado, mais forte ele fica, já que retém melhor a umidade do solo. Mas não exagere, para não perder em beleza e uniformidade.

5. Não corte a grama com o gramado muito alto, a fim de evitar pontos falhos e o aspecto de queimado. Por outro lado, cortes muito frequentes tendem a esgotar as reservas nutritivas da grama, deixando-a fraca, suscetível ao ataque de pragas e doenças.
6. Mantenha as lâminas de corte sempre afiadas evitando assim que as folhas sejam “mastigadas” pela máquina, sem que haja o corte. O corte com as lâminas “cegas” favorece o aparecimento de doenças, às vezes de difícil controle, deixando o gramado irregular e com uma aparência amarronzada.
7. Outro cuidado que deve ser tomado durante o corte é o sentido do trabalho. Procure alterar a direção dos cortes, evitando assim uma possível compactação do solo. A compactação do terreno reduz a quantidade de oxigênio disponível para as raízes e dificulta seu crescimento normal. Em casos mais graves pode até levar à morte das plantas. Por exemplo, se desta vez a grama for cortada no sentido Norte-Sul, na próxima prefira cortar na direção Leste-Oeste, e assim sucessivamente.
8. O que fazer com os restos do corte: deixar sobre o gramado ou recolher? Os defensores da idéia sobre o gramado justificam que a palha cortada aos poucos vai se decompondo, devolvendo ao solo alguns nutrientes extraídos por ela. Por outro lado, o recolhimento da palha melhora a aeração e luminosidade rente ao terreno, fatores indispensáveis ao bom desenvolvimento do gramado. Além disso, com a palha recolhida, a temperatura e a umidade junto a grama são menores, reduzindo os riscos do aparecimento de doenças, e inclusive, melhorando a aparência do gramado. Com o sistema simplificado de montagem do recolhedor de grama TRAPP, você poderá escolher a opção que mais lhe agradar.
9. Evite cortar a grama nas primeiras horas da manhã, quando ainda há uma grande quantidade de orvalho, depositada sobre o gramado. Além de facilitar a ocorrência de doenças, é desaconselhável também sob o ponto de vista da segurança do operador.
10. Como toque final, você pode embelezar ainda mais o seu jardim alterando a altura do corte da grama em determinadas faixas. O cortador de grama TRAPP tem um sistema simples e rápido de regulagem, que permite, sem usos de chaves ou ferramentas, alterar a altura do corte. O efeito final é o mesmo visto nos estádios de futebol, onde o campo de jogo aparece em faixas alternadas com diferentes tons de verde.

Termo de Garantia

A Metalúrgica TRAPP Ltda. garante este produto contra defeitos de fabricação pelo prazo **de 12 (doze) meses**, a contar da data de emissão da Nota Fiscal de Compra.

No prazo de garantia estabelecido no parágrafo anterior, já está incluída a garantia legal, estando assim dividida:

- ✓ Os 3 (três) primeiros meses - garantia legal;
- ✓ Os 9 (nove) meses seguintes - garantia especial, concedida pela Metalúrgica TRAPP Ltda.

A garantia legal e/ou especial cobre:

- ✓ Defeitos de fabricação como erro de montagem, falha de material e a respectiva mão de obra para o conserto, após a devida comprovação pelos técnicos da Metalúrgica TRAPP Ltda. ou assistentes técnicos credenciados.

Nota:

- ✓ Todas as peças comprovadamente defeituosas serão substituídas, sem ônus, não havendo troca do aparelho ou equipamento.
- ✓ O comprador será responsável pelas despesas de embalagem e transporte até a Assistência Técnica TRAPP mais próxima.
- ✓ Esta garantia será válida somente mediante a apresentação da Nota Fiscal de Compra deste produto.
- ✓ Este produto está sujeito a modificações de especificações técnicas sem aviso prévio do fabricante.

A garantia legal/especial não cobre:

- ✓ Defeitos causados por uso indevido tensão elétrica fora da especificada, sobrecarga, perda de peças, falta de fase, capacitores, rolamentos, eixo quebrado, peças quebradas ou amassadas ou aqueles ocasionados por descuidos no transporte, armazenagem, acoplamento ou energização do motor, falha no funcionamento do produto decorrente da falta de fornecimento ou problemas e/ou insuficiência no fornecimento de energia elétrica.
- ✓ Se o produto sofrer danos resultantes de acidentes, uso indevido, descuido, desconhecimento ou descumprimento das instruções contidas no Manual de Instruções, se apresentar sinais de ter sido ajustado ou consertado por pessoas não autorizadas pela Metalúrgica TRAPP Ltda., ou se o produto ficar exposto à umidade, intempéries, maresia, etc., bem como peças que apresentarem desgaste normal pelo uso.

Observações:

- ✓ Use sempre peças originais e procure a Assistência Técnica Autorizada TRAPP.
- ✓ Para sua tranquilidade, preserve e mantenha este Manual e a Nota Fiscal de Compra do produto sempre à mão.

Atenção!

Utilize
Peças originais TRAPP
e os serviços de profissionais
da Assistência Técnica
Autorizada TRAPP.
A TRAPP não se
responsabiliza por eventuais
danos causados ao
equipamento ou acidentes
que venham a ocorrer pela
utilização de peças não
originais.

Bienvenido!

Muchas gracias por la adquisición de más un producto de calidad, desarrollado con la más alta tecnología TRAPP. Este equipo va a proporcionarle rapidez y eficiencia en sus trabajos, con economía y total seguridad. Para eso, algunos cuidados especiales deben ser observados. Las instrucciones de seguridad presentadas en este Manual de Instrucciones son extremadamente importantes, pero no comprenden todas las posibles condiciones y situaciones que podrán ocurrir. El operador debe fijarse que prudencia, atención y cuidado no son factores que puedan ser incorporados al producto, pero son calidades que uno debe tener durante el manoseo y al hacer el mantenimiento del equipo.

Recomendaciones Importantes



Atención!

Lea todas las instrucciones contenidas en este manual antes de operar el equipamiento, siempre observando las indicaciones de seguridad y siguiendo las instrucciones para prevenir accidentes y/o heridas.

- ✓ Este producto no está destinado para ser utilizado por personas (incluidos niños) con capacidades físicas, sensoriales o mentales reducidas, o por personas con falta de experiencia y conocimiento, a menos que hayan recibido instrucciones sobre el uso del aparato o estén bajo la supervisión de una persona responsable por su seguridad.
- ✓ Se recomienda que los niños sean vigilados para asegurarse de que ellos no estén jugando con el aparato.
- ✓ Evite ambiente peligroso - No utilice el cortacésped en lugares húmedos, mojados o bajo lluvia.
- ✓ Mantenga todas las personas, especialmente niños y animales de estimación, alejadas del área de operación.
- ✓ Vístase de manera adecuada - No use ropas sueltas o alhajas, pues pueden enlazarse en las partes móviles del equipo. Se recomienda la utilización de guantes y zapatos cuando trabaje al aire libre.

Nota: De acuerdo a la norma brasilera NBR 5410, se volvió obligatorio la instalación de un **dispositivo de protección a la corriente Diferencial-Residual** (dispositivo DR) con una corriente de disparo no superior a 30 mA en las instalaciones eléctricas. La función del dispositivo "DR" es proteger al usuario contra los graves riesgos de choque eléctrico (consulte un electricista).

- ✓ **No sea seguro de sí mismo** - Mantenga los pies en el suelo para mantener el equilibrio.
- ✓ **Utilice lentes de seguridad.**
- ✓ **Utilice el equipo correctamente** - No utilice el cortacésped para ningún otro trabajo, sino el especificado para este equipo.

Si necesita mantenimiento y piezas de reposición, póngase en contacto con nuestro distribuidor local o asistente técnico autorizado:



En el caso de dificultades adicionales, llame al:

METALÚRGICA TRAPP LTDA.

Av. Prof. Waldemar Grubba, 4545 - Cx.P. 106
89256-502 Jaraguá do Sul - SC - Brasil
Teléfono: +55 47 3371-0088 /
+55 47 2107-8800
Telefax: +55 47 3371-1997
e-mail: trapp@trapp.com.br

- ✓ **Peligro** - Para prevenir la descarga eléctrica, utilice solamente un prolongador eléctrico apropiado con las especificaciones de las normas locales vigentes.
- ✓ **No abuse del prolongador eléctrico** - Nunca mueva el cortacésped sobre el prolongador eléctrico. Manténgalo alejado del calor, aceite y de bordes afilados.
- ✓ **No fuerce el cortacésped** - El equipo hará el trabajo de la mejor manera posible y con más seguridad si es utilizado en las condiciones designadas.
- ✓ **Manténgase atento** - Fíjese en lo que está ocurriendo. No opere el cortacésped cuando esté cansado, distraído, bajo influencia de bebidas alcohólicas o drogas.
- ✓ **Desconecte el cortacésped** - Desconecte el cortacésped del tomacorriente cuando no esté siendo utilizado o cuando esté haciendo cualquier tipo de ajuste.
- ✓ **Mantenga pies y manos alejados del área de corte.**
- ✓ **Mantenga el cortacésped en buenas condiciones** - Cuando no esté utilizando el equipo, manténgalo en lugar seco, protegido de las intemperies, lejos de los niños y personas no familiarizadas con el equipo.
- ✓ **Cuide de su cortacésped** - Mantenga la lámina afilada y limpia para obtener un buen funcionamiento y mayor seguridad. Inspeccione el prolongador eléctrico frecuentemente y no utilice cinta aislante en reparaciones. Reparaciones deben ser hechas por técnicos autorizados.
- ✓ **Mantenga los dispositivos de seguridad en los lugares apropiados y en condiciones de operación.**
- ✓ **Objetos lanzados por el cortacésped** - Pueden causar graves lesiones en las personas y animales. Inspeccione el área donde el equipo será utilizado y remueva todas las piedras, pedazos de madera, cables, huesos y otros objetos extraños.
- ✓ **Para reducir el riesgo de accidente.** No opere el cortacésped sin el cesto cogedor. Inspecciónelo frecuentemente y si hay vestigios de desgaste o deterioración, providencie la sustitución inmediatamente.

- ✓ Realice la limpieza del compartimiento del motor cada 15 horas de uso.
- ✓ **Si el cortacésped lanza algún objeto extraño** - Siga estos pasos:
 - a. Desconecte el cortacésped inmediatamente.
 - b. Retire el prolongador eléctrico del tomacorriente.
 - c. Revise el prolongador eléctrico y el cortacésped para verificar cualquier daño ocurrido.
 - d. Arregle cualquier daño ocurrido antes de conectar y operar el cortacésped.
- ✓ **Retire el enchufe de la toma de corriente cuando:**
 - Cuando se mueve lejos del equipo.
 - Antes de eliminar los obstáculos.
 - Antes de inspeccionar, limpiar o trabajar con el equipo.
 - Después de golpear un objeto extraño. Inspeccione la unidad en busca de un mal funcionamiento y hacer las reparaciones necesarias.
 - Si el equipo comienza a vibrar anormalmente (inspeccionar inmediatamente).
- ✓ **Tenga mucho cuidado al cambiar de dirección en las pendientes.**
- ✓ **No cortar césped en pendientes excesivamente frías.**

- ✓ **Conforme NR12, ítem 12.135, "intervenciones en la máquina sólo deben ser realizadas por profesionales habilitados, calificados, capacitados o autorizados para este fin". Use siempre los servicios de los Asistentes Técnicos Autorizados TRAPP. TRAPP no se responsabiliza por eventuales accidentes o daños ocurridos debido a la utilización de piezas no originales.**



Atención!

Si el cable de alimentación está dañado, debe ser cambiado por la Asistencia Técnica Autorizada TRAPP, para evitar riesgos de accidentes.

Instrucciones Adicionales de Seguridad y Operación

- ✓ Verifique si el voltaje de la máquina es el mismo de la red eléctrica.
- ✓ Lea las instrucciones cuidadosamente y familiarícese con los controles y el uso adecuado del equipo.
- ✓ Acuérdesse de que el operador o usuario es responsable por cualquier accidente o peligro envolviendo terceros o sus propiedades.
- ✓ Nunca permita que niños o personas no familiarizadas con esas instrucciones usen el cortacésped. Reglaciones locales pueden restringir la edad del operador.
- ✓ No opere el equipo cuando esté descalzo o con sandalias.
- ✓ Mientras esté cortando el césped, siempre use calzados adecuados y pantalones largos.
- ✓ Camine, nunca corra.
- ✓ Siempre cuide de sus pasos en planes inclinados (cuestas y pequeñas elevaciones).
- ✓ Desplácese transversalmente a la inclinación, en cuestas y pequeñas elevaciones, nunca hacia arriba o hacia abajo.
- ✓ En terreno inclinado utilice zapatos antideslizantes.
- ✓ Use el equipo solamente con la luz del día o con buena iluminación artificial.
- ✓ Nunca haga funcionar el equipo con protecciones defectuosas, o sin que los dispositivos de seguridad tales como deflectores y / o recogedores de césped, estén instalados.
- ✓ No incline el aparato al encender el motor, al menos que el aparato deba ser inclinado para la partida. En este caso, no lo incline más que lo absolutamente necesario, y levante sólo la parte alejada del operador. Asegúrese siempre de que las dos manos estén en la posición de operación antes de recolocar el aparato en el piso.
- ✓ Siempre opere el cortacésped con la tapa deflectora y el cesto cogedor en la posición correcta.
- ✓ Para la seguridad del operador y del equipo, reemplace las piezas desgastadas o dañadas.
- ✓ Asegúrese de que sólo se utilizan medios de corte de repuesto del tipo cierto.
- ✓ Con cortacéspedes rotativas, asegúrese de que sólo se utilicen medios de corte de reposición del tipo correcto.
- ✓ Inmovilice la (s) láminas (s) si el equipo tiene que estar inclinado para transporte o atravesar superficies fuera del césped, o cuando transportar el mismo a la zona a cortar, obstáculos, al ajustar la altura de corte y antes de retirar el receptor de césped.
- ✓ Desconecte el cortacésped y espere la lámina parar, cuando atraviese superficies sin césped, obstáculos, cuando ajuste el alto de corte y antes de retirar el cesto cogedor de césped.
- ✓ No coloque las manos o los pies cerca o debajo de las piezas giratorias. Con cortacéspedes rotativas, manténgase siempre alejado de la abertura de descarga.
- ✓ Si el cortacésped empieza a vibrar, inmediatamente suelte la palanca del interruptor y desconecte el cortacésped de la red eléctrica. Revise inmediatamente la causa de esta vibración pues esto indica que el equipo necesita de ajustes o reparaciones.
- ✓ Se desear realizar cualquier limpieza u operación de mantenimiento, primero asegúrese de que el motor está desconectado, que la lámina esté parada y retire el cable de extensión de la toma.



Atención!

Una lámina desbalanceada causará vibración excesiva cuando gire en alta rotación. Eso también puede dañar el cortacésped, pudiendo infligir heridas personales.

- ✓ Antes del uso, verifique si la lámina de corte está bien fija. Inspeccione visualmente la lámina de corte, verificando si no está dañificada o sin corte. Sustituya la lámina y tornillos dañificados o gastos, para preservar el balanceo. En el caso de que necesite afilar la lámina, afílela en los dos lados para evitar desequilibrio o desbalanceo.



Atención!

Siempre que realice cualquier limpieza u operación de mantenimiento, primero asegúrese de que el motor esté desconectado que la lámina esté parada y retire el prolongador eléctrico del tomacorriente.

- ✓ La lámina de corte sigue rodando durante algunos segundos después que el motor es desconectado.
- ✓ Cuando esté cortando el césped, mantenga el cable de alimentación a la retaguarda del cortacésped.
- ✓ Cuando conecte el motor del cortacésped, después de haber leído todas las instrucciones de este manual, mantenga los pies alejados del borde de la base del cortacésped.
- ✓ Siempre mantenga desobstruida la salida de césped de la base del cortacésped para el cesto cogedor.
- ✓ Nunca levante o cargue el cortacésped mientras el motor esté funcionando.
- ✓ Mantenga todas las tuercas y tornillos apretados para asegurarse de que el cortacésped esté en condiciones de uso.
- ✓ Inspeccione y controle el cable de alimentación y nunca reparar el cable con cinta aislante. Si el cable de alimentación está dañado, debe ser sustituido por la Asistencia Técnica Autorizada Trapp, para evitar el riesgo de accidentes.

- ✓ Después de cada corte del césped, retire todo el césped que está colocado en la base, tanto en la parte superior como en la inferior.
- ✓ Reemplace las piezas desgastadas o dañadas para mayor seguridad.
- ✓ Nunca utilice chorro de agua para limpiar el cortador. Límpielo con una esponja o paño humedecido y un detergente neutro.
- ✓ Tener precaución extrema al dar marcha atrás o tirar el equipo hacia usted.

Accione el motor con la lámina de corte libre y aguarde el motor alcanzar la rotación ideal. No conecte el cortacésped directamente en el césped.

- ✓ Recomendación sobre el uso, tipo y longitud máxima del cable de extensión a ser utilizado (pág. 23) (cables obedecen a las normas ABNT NBR NM 60335-1, ítem 25.7).
- ✓ **Mantenimiento y almacenamiento:**
 - Mantenga todas las tuercas, pernos y tornillos bien ajustados para asegurarse de que el equipo esté en condiciones seguras de funcionamiento.
 - Inspeccione la bolsa receptora de césped con frecuencia en busca de signos de desgaste o deterioro.
 - Reemplace las piezas desgastadas o dañadas para mayor seguridad.
 - Con láminas rotativas, asegúrese de que sólo se utilizan piezas de repuesto originales.

Doble Aislamiento

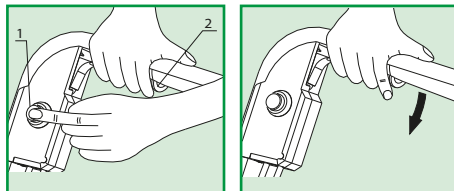
Los Cortacéspedes TRAPP poseen Grado de Protección Clase II - Aislamiento Doble o Reforzado, donde su fabricación atiende una serie de requisitos constructivos, tales como llaves de accionamientos, cables y motor normalizados, distancias de flujo, separación entre las partes energizadas, y materiales utilizados de manera que atiendan los requisitos de seguridad de aparatos electrodomésticos y similares del INMETRO por la Portería 371. Mismo con esta garantía de aislamiento doble, se deben tomar las precauciones de seguridad que están descritas en este manual.

Los equipos eléctricos que son construidos con este sistema de aislamiento no requieren utilización de tierra.

Aviso: El doble aislamiento no sustituye las precauciones que se deben tomar cuando opere el cortacésped. El doble aislamiento es una seguridad adicional contra accidentes que pueden ser causados por una falla del sistema de aislamiento del cortacésped.

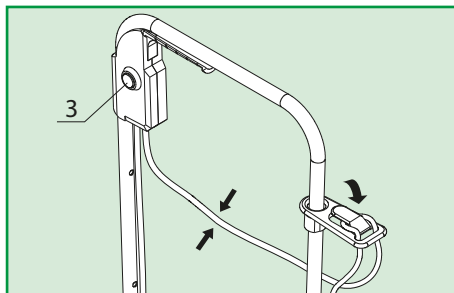
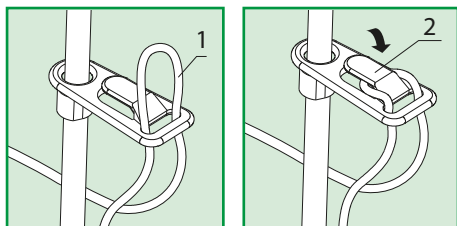
Para Conectar y Desconectar el Cortacésped

- ✓ Para evitar que el cortacésped sea conectado accidentalmente, esta máquina está dotada de un sistema de seguridad que necesita el uso de las dos manos.
- ✓ Para conectar, presione el botón rojo (1) y enseguida tire la palanca de seguridad (2) junto al cable.
- ✓ El motor funciona solamente mientras la palanca de seguridad (2) esté apoyada en el cable del cortacésped, desconectándose automáticamente cuando ésta es suelta.

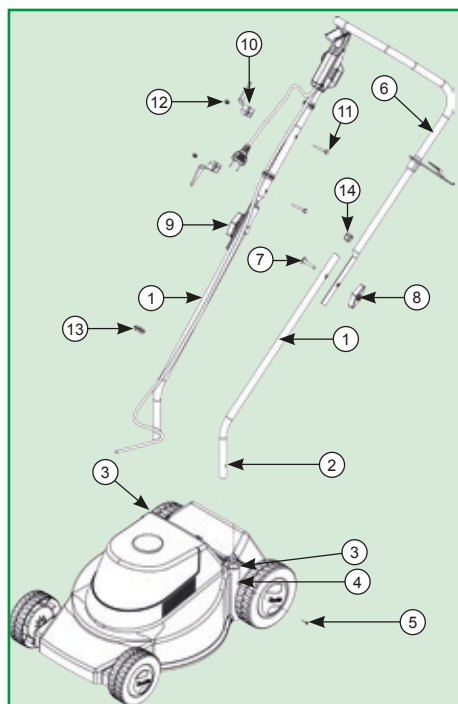


Soporte del Prolongador Eléctrico

- ✓ Para facilitar el uso y evitar que el prolongador quede en el mismo lado de la palanca de seguridad, existe un soporte montado en el cable del cortacésped.
- ✓ Para utilizar este soporte, el operador debe desenrollar la extensión eléctrica totalmente, conectar con el enchufe de la máquina y proceder de la siguiente manera:
- ✓ Doble el prolongador eléctrico y páselo por el orificio (1) del soporte. Enseguida, encájelo a la hebilla (2).
- ✓ Deje un hueco entre el soporte de seguridad y el interruptor (3).

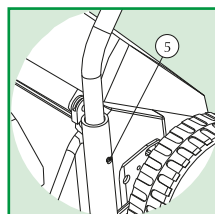


Fijación del Cable a la Base



Para la fijación del cable en la base, proceda de la siguiente forma:

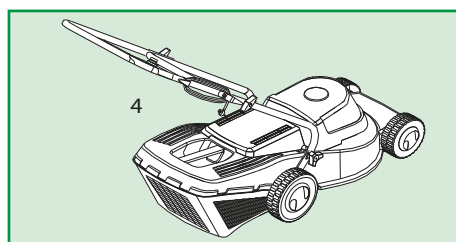
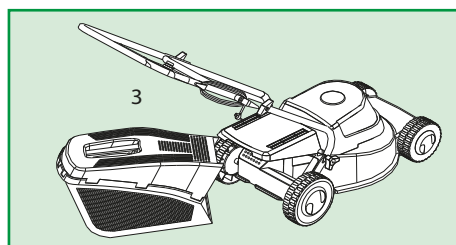
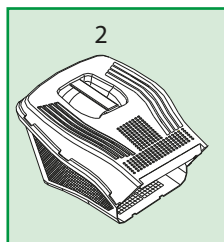
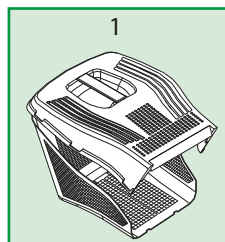
- ✓ Coloque el tapa orificio (14) en el extremo del cable inferior derecho (1) y cable inferior izquierdo (1).
- ✓ Coloque el cable inferior derecho (1) e izquierdo (1) en el alojamiento de la base (3), haciendo con que el orificio (2) del cable inferior coincida con el orificio (4) de la base y realice la fijación, utilizando el tornillo (5).
- ✓ Realice la misma operación para el cable inferior derecho.
- ✓ Recoja el cable superior (6), coloque el tornillo (7) y apriete con la tuerca mariposa (8 y 9).
- ✓ Después de que los cables (1 y 6) estén montados, fije el soporte del cable (10) utilizando el tornillo (11) y la tuerca (12).
- ✓ Para la fijación del cable eléctrico al cable inferior (1), utilice la abrazadera (13).



Montaje del Cesto

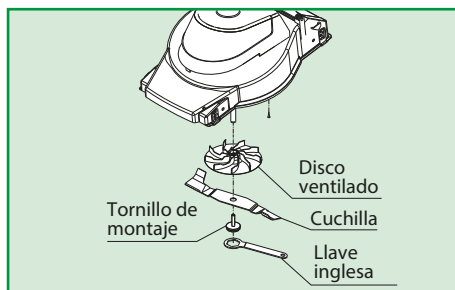
Realice el montaje conforme las figuras:

- ✓ Empiece el montaje encajando las 3 hebillas de la parte trasera (Fig. 1) y así sucesivamente para ambos lados.
- ✓ Para el correcto funcionamiento del cortacésped WM-350 se debe utilizar el cesto recogedor.



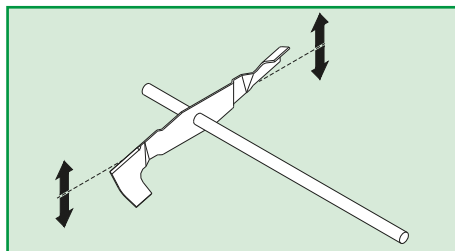
Conjunto de Fijación de la Lámina

- ✓ Desconecte el cortacésped de la red eléctrica.
- ✓ Realice la fijación de la lámina conforme la figura al lado.



Balaneo de la Lámina

Nota: Para verificar el balanceo de la lámina, coloque un tubo redondo en el orificio de la lámina y verifique si la lámina está en equilibrio (conforme figura al lado). En caso contrario, efectúe el balanceo a través de nuevo afilado de la región de corte, hasta que la retirada del material equilibre nuevamente la lámina.



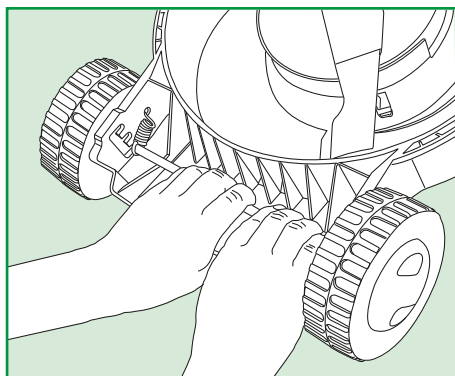
Ajuste del Alto de Corte



Atención!

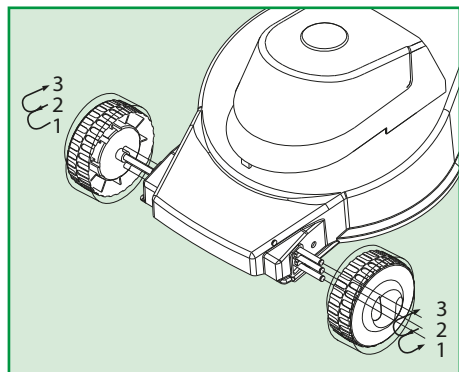
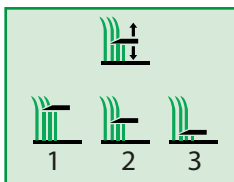
Cuando vaya a regular el alto de corte, retire el enchufe del tomacorriente y verifique si la lámina de corte no está girando, antes de realizar el ajuste.

Para ajuste del alto de corte, tire el eje de la rueda hacia la posición deseada, conforme la figura:



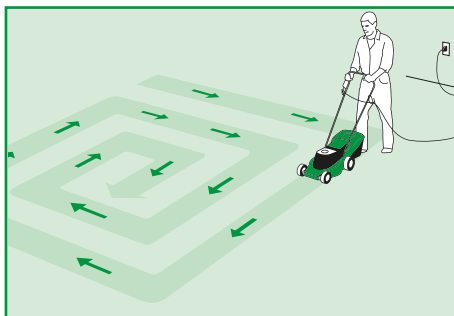
Alto de corte del césped:

1. Maior
2. Mediana
3. Menor



- ✓ Para no sobrecargar el motor, seleccione la altura de corte de su cortador de acuerdo con la altura en que se encuentra su césped.
- ✓ Para los tipos de césped utilizados en Brasil, es recomendable mantenerlos con una altura de entre 2 y 3 cm del suelo. En caso que el césped esté excesivamente alto, ejecute 2 o más cortes con diferentes regulaciones de altura. Este procedimiento garantizará mayor vida útil a su equipamiento, evitando una eventual quema por sobrecarga del motor eléctrico.

- ✓ El el modelo WM-350 (con recogedor), adopte el sentido horario para el corte de su césped, de acuerdo a la ilustración abajo:



- ✓ Si su césped estuviere muy alto, evite sobrecargar el motor, utilizando solamente la mitad de la franja de corte de su cortador, conforme muestra la ilustración a seguir.



Limpieza del Compartimiento del Motor

Nota: Efectúe la limpieza del compartimiento del motor cada 15 horas

Obs.: Para efectuar la limpieza, retire los 3 tornillos de la tapa del motor en la parte inferior del cortacésped.

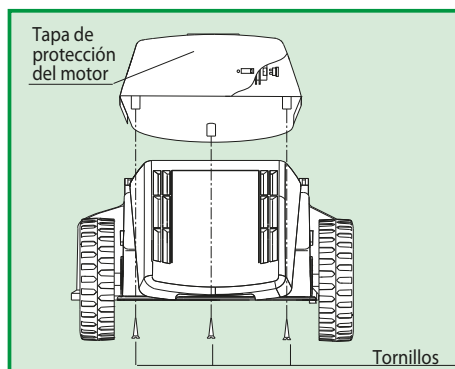


Tabla para Uso Correcto de la Extensión Eléctrica

Largo	10 m		20 m		30 m		40 m		50 m		60 m		70 m	
Tensión	127 V	220 V	127 V	220 V	127 V	220 V	127 V	220 V	127 V	220 V	127 V	220 V	127 V	220 V
Potencia	Diámetro		Diámetro		Diámetro		Diámetro		Diámetro		Diámetro		Diámetro	
1.050 W Mon.	2 x 1	2 x 1	2 x 2,5	2 x 1,5	2 x 2,5	2 x 1,5	2 x 4	2 x 1,5	2 x 6	2 x 1,5	2 x 6	2 x 2,5	2 x 8	2 x 2,5
1.300 W Mon.	2 x 1,5	2 x 1,5	2 x 2,5	2 x 1,5	2 x 2,5	2 x 1,5	2 x 4	2 x 1,5	2 x 6	2 x 1,5	2 x 6	2 x 2,5	2 x 8	2 x 2,5
1.800 W Mon.	2 x 2,5	2 x 2,5	2 x 2,5	2 x 2,5	2 x 4	2 x 2,5	2 x 6	2 x 2,5	2 x 6	2 x 2,5	2 x 8	2 x 2,5	2 x 8	2 x 2,5

Obs.: Si necesita metraje más grande, consulte su servicio técnico más cercano.

Especificaciones Técnicas

Modelo	Motor	Potencia	Voltaje	Faja de Corte	Recogedor
WM-350	Monofásico	1.050 W	127 ou 220 V	33 cm	Con (18 litros)
		1.300 W			
		1.800 W			

Motor 2 polos: 50 Hz 3.000 rpm
60 Hz 3.600 rpm

Símbolos Señalados en el Cortacésped Eléctrico TRAPP



Atención.



Antes de utilizar el cortacésped, lea el manual de instrucciones.



Mantener las personas fuera de la zona de peligro, que es de aproximadamente 15 metros.



Mantener el cable de alimentación distante de la herramienta de corte.



Use protección para los ojos.



Desconectar del enchufe la clavija antes que interfiera en la herramienta de corte.



Ponga atención a las cuchillas afiladas.



No meter la mano en el área de corte.



Doble aislamiento clase II.



No utilice el equipo bajo lluvia.



Retire el enchufe del tomacorriente si el cable de alimentación estuviera dañado o antes del mantenimiento.

Sugerencias para que su Césped se Ponga Más y Más Bonito

1. Quite pedazos de madera, raíces, añicos de ladrillos, vidrios y piedras. Además de estropear su cortador y dificultar el trabajo, esos objetos causan accidentes graves al ser tirados con gran velocidad.
2. Trate de erradicar las hierbas dañinas antes del corte del césped, ya sea manualmente o a través del control químico con orientación técnica. Evite cortar hierbas dañinas con el corte del césped. Muchas plantas invasoras que infectan los jardines poseen un gran potencial de regeneración que un simple corte superficial no las va a eliminar. En ciertos casos, sobre todo en épocas de en que florecen esas hierbas, práctica esa que hasta puede provocar su diseminación.
3. Conozca las especies de pasto que componen su césped. Densidad, coloración y capacidad de regeneración varían de especie a especie. Así usted sabrá si está dando el tratamiento correcto al césped. A continuación se presentan algunas características de las principales especies de pastos de césped que se emplean en los pastos y jardines brasileños.

Batatais

Conocido también como horquilla o Mato-Groso. Es bastante común. Hojas verde claras, duras y ligeramente pilosas.

Muestran mucha resistencia a la sequía, pisoteadas, plagas y enfermedades. Evita la erosión y filtra bien el agua. Ideal para parques, canchas de fútbol y bordes de piscinas.

São Carlos

Conocido también como Curitibaño o césped ancho. Hojas anchas, lisas sin pelos. De color verde intenso. Este césped sale bien tanto al sol como en lugares semisombreados, húmedos o rocosos. Tienen mucha resistencia al pisoteo, plagas, enfermedades y escarchas. Ideal para jardines públicos o residenciales.

Sto. Agostinho

Conocido también como inglesa, imperial o de la costa. Nativa de la flora litoraleña brasileña. Hojas de anchura y largo medianos. Lisas y sin pelos. De un verde ligeramente claro.

Resiste a las sequías, escarchas, plagas y enfermedades. Se ambienta bien bajo sol o media sombra. Da buen resultado en terrenos salinos y arenosos. Ideal para jardines residenciales, casas de campo, playa y áreas industriales.

Césped de la Seda

Conocido también como bermudas.

Es muy resistente. Indicado para barrancos y locales pedregosos. Crecimiento rápido. Hojas verdeazuladas. Resiste al estrés. Le gusta el sol, sale bien también en la sombra parcial. Ideal para canchas de fútbol, patios de escuelas, áreas industriales, plazas públicas y campos de golf.

Zoysia

Conocido también como Césped Japonés o Coreano. Hojas bien estrechas. Verde vivo tirando a gris. Crecimiento lento. No es muy exigente cuanto a fertilidad del suelo. Resiste al pisoteo liviano. Le gusta mucho el sol, aunque sale bien también en áreas de media sombra. Bueno para terrenos en el litoral. Ideal para jardines residenciales, bordes de piscinas y áreas para baño de sol. Sale muy bien entre placas de piedra.

Césped Italiano

Conocido también como césped negro. Hojas finas verdeoscuro. Aunque no es específicamente un tipo de césped, por lo que pertenece a la familia de las liláceas y no de las gramíneas, sin embargo, es muy usado como forraje en áreas de sombra total o parcial. Muy usado para bordadura de canteros, declives o áreas sombreadas.

Poda

4. Un corte cuidadoso es esencial. El primero debe efectuarse tan luego el césped esté enraizado, de forma que incentive su crecimiento horizontal. Después, recorte cada vez que exceda cerca del 5 a 7 cm de altura. De cualquier modo, durante los meses calurosos, cuanto más alto conserve su césped, tanto más fuerte se pone, ya que retiene mejor la humedad del suelo. Pero no hay que exagerar, para no perder en belleza y uniformidad.
5. No corte el césped éste muy alto, al efecto de evitar puntos con fallas y el aspecto de quemado. Por otro lado, cortes muy frecuentes tienden a agotar las reservas nutritivas del césped, dejándolo débil, susceptible al ataque de plagas y empleas.
6. Mantenga las láminas de corte siempre filosas evitando así que las hojas sean "masticadas" por la máquina, sin haber corte. El corte con las láminas "ciegas" favorece que surjan enfermedades, muchas veces difíciles de controlar, dejando irregular el césped y con una apariencia medio marrón.
7. Otro cuidado que hay que tomar durante el corte es el sentido del trabajo. Trate de alterar la dirección de los cortes, evitando así una posible compactación del suelo. La compactación del terreno reduce la cantidad de oxígeno disponible para las raíces y dificulta su crecimiento normal. En casos más graves hasta puede llevar las plantas a la muerte. Por ejemplo, si esta vez el césped es cortado hacia Norte-Sur, la próxima vez deberá preferir cortar en la dirección Este-Oeste, y así sucesivamente.
8. ¿Qué hacer con los restos del corte: dejar sobre el césped o recoger? Los defensores de la idea sobre el césped justifican que la paja cortada poco a poco se va descomponiendo, devolviendo al suelo algunos nutrientes extraídos por ella. Por otro lado, recoger la paja mejora la aereación y luminosidad al ras de terreno, factores indispensables para el buen desarrollo del césped. Además, con la paja recogida, la temperatura y la humedad junto al césped son menos, reduciendo los riesgos de que surjan enfermedades, e incluso, mejorando la apariencia del césped. Con el sistema simplificado de montaje del recogedor de césped TRAPP, usted podrá elegir la opción que más le agrade.
9. Procure evitar cortar el césped en las primeras horas de la mañana, cuando hay todavía una gran cantidad de rocío depositada sobre el césped. Además de facilitar la presencia de enfermedades, no es recomendable tampoco desde el punto de vista de la seguridad del operador.
10. Como toque final, usted puede hermosear mucho más su jardín alterando la altura del corte del césped en determinadas fajas. El cortador de césped TRAPP tiene un sistema simple y rápido de ajuste, que permite, sin usos de llaves u herramientas, alterar la altura del corte. El efecto final es el mismo que se ve en las canchas de fútbol, donde el campo de juego aparece en fajas alternadas con diferentes tonos de verde.

Condiciones de Garantía

La Metalúrgica TRAPP Ltda. garantiza este producto contra defectos de fabricación por el plazo de **12 (doce) meses**, contados a partir de la fecha de emisión de la Factura de Compra.

En el plazo de garantía establecido en el párrafo anterior, ya está incluida la garantía legal, estando dividida así:

- ✓ Los 3 (tres) primeros meses - garantía legal;
- ✓ Los 9 (nueve) meses siguientes - garantía especial, concedida pela Metalúrgica TRAPP Ltda.

La garantía legal y/o especial cubre:

- ✓ Defectos de fabricación como error de montaje, falla de material y la respectiva mano de obra para la reparación, después de la debida comprobación por parte de los técnicos de la Metalúrgica TRAPP Ltda. o asistentes técnicos autorizados.

Nota:

- ✓ Todas las piezas comprobadamente defectuosas se sustituirán, sin cargo, no habiendo cambio del aparato o equipo.
- ✓ El comprador será responsable de los gastos de embalaje y transporte hasta la Asistencia Técnica TRAPP más próxima.
- ✓ Esta garantía será válida sólo mediante la presentación de la Factura de Compra de este producto.
- ✓ Este producto está sujeto a cambios de especificaciones técnicas sin aviso previo del fabricante.

La garantía legal/especial no cubre:

- ✓ Defectos causados por uso indebido de tensión eléctrica fuera de la especificada, sobrecarga, pérdida de piezas, falta de fase, capacitores, rodamientos, eje quebrado, piezas quebradas o abolladas o aquellos ocasionados por descuidos en el transporte, almacenamiento, acople o energización del motor, falla en el funcionamiento del producto derivada de la falta de suministro o problemas y/o insuficiencia en el suministro de energía eléctrica.
- ✓ Si el producto sufre daños derivados de accidentes, uso inadecuado, descuido, desconocimiento o incumplimiento de las instrucciones contenidas en el Manual de Instrucciones, si muestran signos de haber sido ajustado o reparado por personas no autorizadas por la Metalúrgica TRAPP Ltda. o si el producto queda expuesto a la humedad, intemperie, ambiente marino, etc., así como piezas que presenten desgaste normal por el uso.

Observaciones

- ✓ Utilice siempre piezas originales y busque la Asistencia Técnica Autorizada TRAPP.
- ✓ Para su tranquilidad, preserve y mantenga este Manual y la Factura de Compra del producto siempre a la mano.

¡ATENCIÓN!

Utilice
Piezas originales TRAPP
 y los servicios de profesionales
 de la Asistencia Técnica
 Autorizada TRAPP.
 TRAPP no se responsabiliza
 por eventuales daños
 causados al equipamiento
 o accidentes que vengán a
 ocurrir por la utilización de
 piezas no originales.

Congratulations!

You have just acquired a quality product developed with TRAPP's state-of-the-art technology. This product was designed to work quickly and efficiently, providing total safety at low cost. Some care is therefore necessary. The important safety measures stated in this Instructions Manual do not cover all possible situations that may occur during usage. The operator shall understand that common sense, attention and care are factors that can not be incorporated to the product, but that have to be supplied by the people that handle the product and that maintain it.

Important Recommendations



Attention!

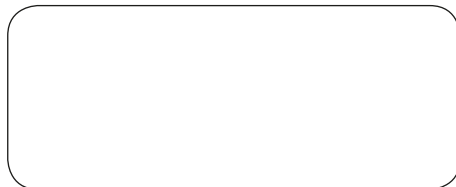
Read all the instructions in this manual before operating the equipment. Always observe and follow the safety indications to prevent accidents and/or injuries.

- ✓ This product is not intended to be used by persons (including children) with reduced physical, sensorial or mental capacity or by those lacking experience and knowledge unless they have been instructed in how to use the product or they are supervised by someone responsible for their safety.
- ✓ Children should be watched to make sure they do not play with the product.
- ✓ **Avoid dangerous places** - Do not use the lawn mower in wet places, humid places or when it is raining.
- ✓ **Keep people, specially children and pets, away from the operation area.**
- ✓ **Dress properly** - Do neither wear loose clothes nor jewelry as they may get stuck in the equipment movable parts. It is recommended to wear gloves and shoes when working outdoors.

Note: According to the Brazilian standard NBR 5410, it is compulsory to install a device to protect against Residual Differential current (DR device) with tripping current not greater than 30 mA in the electrical installation. The function of the "DR" is to protect the user against serious electrical shock risk (consult an electrician).

- ✓ **Do not be self-confident** - Keep both feet on the ground to keep balance.
- ✓ **Wear goggles.**
- ✓ **Use the equipment correctly** - Do not use the electric lawn mower for any other purpose but that specified for it.

If you need maintenance and spare parts, get in touch with your local distributor or an authorized technical assistant:



In case of further difficulties, get in touch with:

METALÚRGICA TRAPP LTDA.

Av. Pref. Waldemar Grubba, 4545 - Cx.P. 106
89256-502 Jaraguá do Sul - SC - Brasil
Phone: +55 47 3371-0088 / +55 47 2107-8800
Fax: +55 47 3371-1997
e-mail: trapp@trapp.com.br

- ✓ **Danger** - To prevent electric shock only use an extension cord that is within local standard specifications.
- ✓ **Do not misuse the extension cord cord** - Never move the lawn mower over the extension cord. Keep it away from heat, oil and cutting edges.
- ✓ **Do not force the lawn mower** - The equipment will work better and more safely if used under the conditions established.
- ✓ **Watch out** - Be alert as to what is going on around you. Do not use the lawn mower when you are tired, distracted, under the influence of alcohol or drugs.
- ✓ **Unplug the lawn mower** - Unplug the lawn mower when it is not being used or when carrying out an adjustment.
- ✓ **Keep feet and hands away from the cutting area.**
- ✓ **Keep the lawn mower in good operating conditions** - When not using the equipment, keep it in a dry place, protected from the weather and away from children and people that are not familiarized with it.
- ✓ **Take care of your lawn mower.** Keep the cutting blade sharp and clean to obtain good and safe performance. Frequently inspect the extension cord and do not use tapes to repair it. Repairs have to be done by authorized technicians.
- ✓ **Keep safety devices in adequate places and in usage conditions.**
- ✓ **Objects thrown by the lawn mower** - They may cause serious injuries to people and animals. Inspect the area where the equipment will be used for debris and remove all stones, pieces of wood, wires, bones and other weird objects.
- ✓ **To reduce the risk of accidents** - Do not use the lawn mower without the grass catcher. Frequently check it. If there are traces of wear out or deterioration, immediately replace it.
- ✓ Clean the motor compartment every 15 hours of use.
- ✓ **If the lawn mower throws a weird object** - Follow these steps:
 - a. Immediately switch off the lawn mower.
 - b. Unplug the extension cord.
 - c. Check the extension cord and the lawn mower for damages.
 - d. Fix any damage before switching on and running the lawn mower.
- ✓ **Remove the plug from the wall socket when:**
 - When you move away from the equipment.
 - Before removing obstacles.
 - Before inspecting, cleaning or working with the equipment.
 - After striking a foreign object. Inspect the unit looking for malfunction and make necessary repairs.
 - If the equipment starts to vibrate abnormally (inspect immediately).
- ✓ **Take extreme caution when changing direction on slopes.**
- ✓ **Do not lawn excessively steep slopes.**

✓ **According to NR12, item 12.135, "maintenance must only be carried out by qualified, skilled professionals or authorized to do so".** Always call TRAPP Authorized Service Technicians. TRAPP is not responsible for occasional accidents caused by the use of spare parts that are not original.



Warning!

If the power supply cord is damaged, it shall be replaced by the TRAPP Assistance Shopp (or dealer) in order to avoid the risk of accidents.

Additional Safety and Operation Instructions

- ✓ Check whether the lawn mower voltage is the same of the supply voltage.
- ✓ Carefully read the instructions and get familiarized with the controls and the adequate use of the equipment.
- ✓ Remember that the operator or user is responsible for any accident or danger involving third parties or their properties.
- ✓ Never allow children or people not familiarized with the instructions to use the lawn mower. Local regulations may restrict the age of the operator.
- ✓ Do not use the equipment barefooted or with sandals.
- ✓ When using the lawn mower, always wear proper footwear and pants.
- ✓ Walk; never run.
- ✓ Always be careful with your steps in inclined areas (slopes and small elevations).
- ✓ Move transversely to slopes and small elevations; never move up and down.
- ✓ Wear non-skid footwear in inclined areas.
- ✓ Use the equipment during daylight or under good lighting only.
- ✓ Never operate the machine with defective protections, or without safety devices such as deflectors and / or grass catchers, are installed.
- ✓ Do not tilt the product when turning the motor on unless it has to be tilted to start. In that case, do not tilt more than necessary and only lift the part that is away from the operator. Make sure both hands are in operation position before placing the product back on the floor.
- ✓ Always use the lawn mower with the deflector cover and grass catcher in the correct position.
- ✓ For the safety of the operator and of the equipment, replace worn/damaged parts.
- ✓ Ensure that only replacement cutting means of the right type are used.
- ✓ With rotary grass mowers, make sure to use spare cutting means of the right type only.
- ✓ Immobilize the blade (s) if the equipment has to be tilted for transportation or crossing off the grass surfaces, or when transporting the same to the area to be cut, obstacles, adjusting the cutting height and before removing the grass catcher.
- ✓ Switch the lawn mower off and wait for the blade to come to a stop when going through a surface that has no grass, an obstacle, when adjusting the cutting height and before removing the grass catcher.
- ✓ Do not leave hands or feet near or under moving parts. With rotary grass mowers, always keep yourself away from discharge opening.
- ✓ If the lawn mower starts to vibrate, immediately release the switch lever and unplug the lawn mower. Check for the cause of vibration as it indicates the equipment either needs adjustment or repair.
- ✓ If you want to perform any cleaning or maintenance operation, first make sure the motor is switched off, the blades is stopped and remove the extension cable from the power source.



Warning!

An unbalanced blade may cause extreme vibration during high rotation spin. This may also damage the cutter, and cause injury.

- ✓ Before using the lawn mower, check whether the cutting blade is fixed. Visually inspect the blade for damage or dullness. Replace the blade and damaged or worn out screws to maintain balance. In case the blade needs sharpening, sharpen both sides to avoid unbalance.



Warning!

Whenever cleaning or maintaining the lawn mower, make sure the motor is off and the blade has come to a stop. Unplug the extension cord.

- ✓ The blade keeps rotating for a while after the motor is switched off.

- ✓ When mowing the grass, keep the power supply cord behind the lawn mower.
- ✓ When starting the lawn mower, after having read all the instructions, keep your feet away from the mower base.
- ✓ Always keep the mower base grass exit to the grass catcher unobstructed.
- ✓ Neither lift nor carry the mower when the motor is on.
- ✓ Keep all nuts and screws tighten to make sure the lawn mower is in usage conditions. After mowing the grass, remove all the grass from the base, both in the upper and lower parts.
- ✓ Inspect and check the power cable and never repair the wire with electrical tape. If the cable is damaged, it must be replaced by an Authorized Service from Trapp, to avoid the risk of accidents.
- ✓ After mowing the grass, remove all the grass from the base, both in the upper and lower parts.

- ✓ Replace worn or damaged parts for safety.
- ✓ Never use a water jet to clean the lawn mower. Clean it with a sponge or cloth soaked in neutral detergent.
- ✓ Have extreme caution when reversing or pulling the machine towards you.

Start the motor with the cutting blade free and wait for the motor to reach the ideal rotation. Do not start the mower directly on the grass.

- ✓ Recommendations on use, type and maximum length of extension cord to be used (pg. 36) (cords follow Standard ABNT NBR NM 60335-1, clause 25.7).
- ✓ **Maintenance and storage:**
 - Keep all nuts, bolts and screws tight to be sure that the equipment is in safe operating condition.
 - Inspect the lawn recipient bag frequently for signs of wear or deterioration.
 - Replace worn or damaged parts for safety.
 - With rotary mowers, make sure that only cutting original replacement parts are used.

Double Insulation

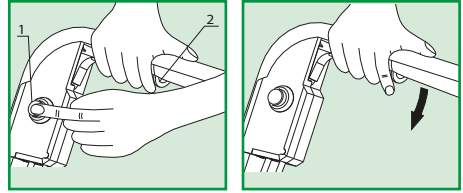
TRAPP Lawn Mowers are classified as Protection Class II - Double or Reinforced Insulation. Manufacturing follows a series of constructive requirements such as standardized drive keys, cords and motors, flow distances and gap between the energized parts. The materials used meet safety requirements of household appliances and similar products by INMETRO, Ordinance 371. Despite that double insulation, the safety precautions described in this manual shall be followed.

Electric equipment constructed with this insulation system do not require the use of a ground wire.

Aviso: The double insulation does not substitute the precautions that have to be taken when using the lawn mower. It is an additional safety feature against accidents that can be caused by an insulation system failure of the lawn mower.

To Switch the Lawn Mower On and Off

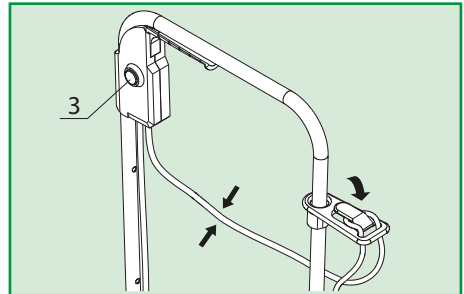
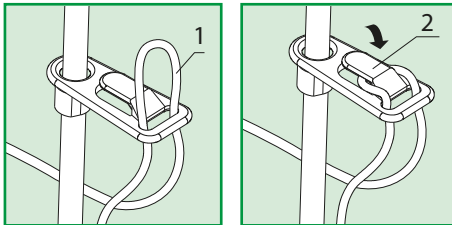
- ✓ To prevent the lawn mower from being accidentally started, this machine is provided with a safety system that needs both hands.
- ✓ To switch it on, press the red button (1) and then pull the safety lever (2) at the handle.
- ✓ The motor only works when the safety lever (2) is close to the mower handle, and automatically switches off when the lever is released.



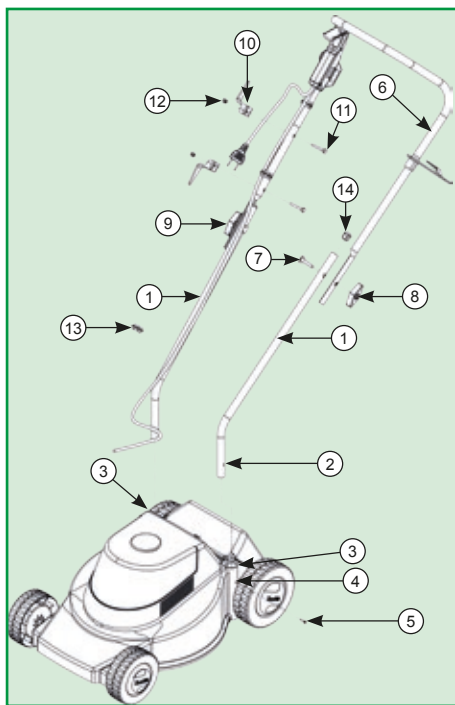
Extension Cord Support

- ✓ There is a support assembled on the lawn mower handle to facilitate usage and to prevent the extension cord from being in the same side of the safety lever.
- ✓ To use this support, the operator must fully unwind the extension cord, plug the machine in and do as follows:

- ✓ Bend the extension cord and pass it through the opening (1) of the support. After that, loop it around the hook (2).
- ✓ Allow a loose fit between the safety support and the switch (3).

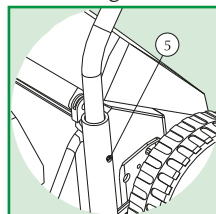


Fixing the Handle to the Base



To fix the handle to the base, do as follows:

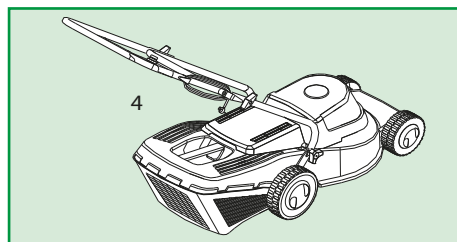
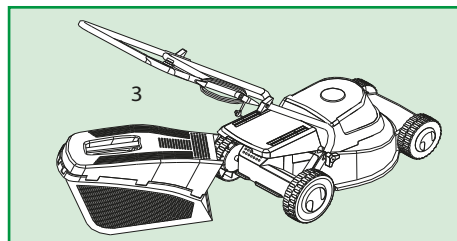
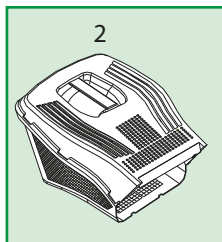
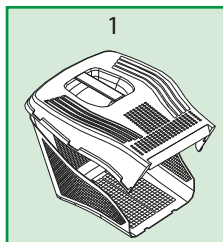
- ✓ Place the hole cap (14) in the edge of lower right cable (1) and lower left cable (1).
- ✓ Place the bottom right cable (1) and left (1) in base housing (3). Make sure the hole (2) of the lower handle coincides with the hole (4) of the base and fix it using the screw (5).
- ✓ Carry out the same procedure for the lower right handle.
- ✓ Get the upper handle (6), place the screw (7) and tighten it with the butterfly nut (8 and 9).
- ✓ After handles (1 and 6) are assembled, fix the handle support (10) using the screw (11) and the nut (12). To fix the power supply cord to the lower handle (1), use the clamp (13).



Assembly of Grass Catcher

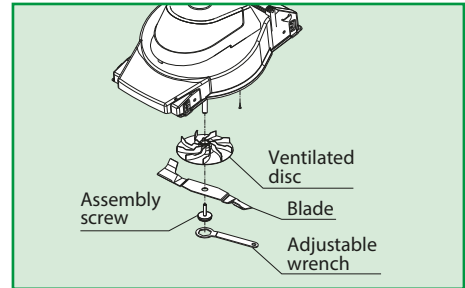
Assemble as shown in the pictures:

- ✓ Start by attaching the 3 rear clamps (Fig 1) and so on for both sides.
- ✓ For proper operation of the WM-350 lawn mower, use the grass catcher.



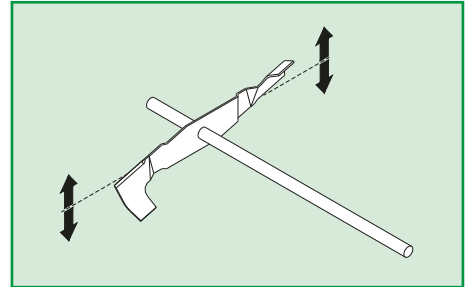
Blade Attaching Set

- ✓ Unplug the lawn mower.
- ✓ Attach the blade as shown in the picture.



Blade Balancing

Note: To check the balance of the blade, place a round tube over the blade hole to check whether the blade is balanced (as in the picture beside). If it is not, balance it by sharpening the cutting area until the removal of material reestablishes the balance of the blade.



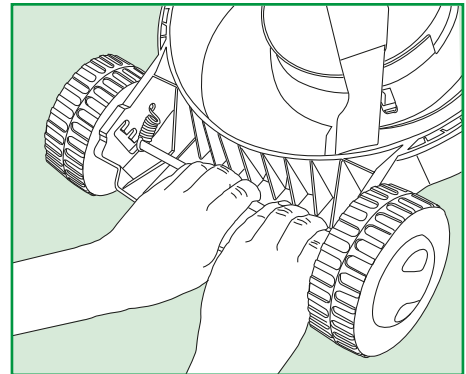
Cutting Height Adjustment



Warning!

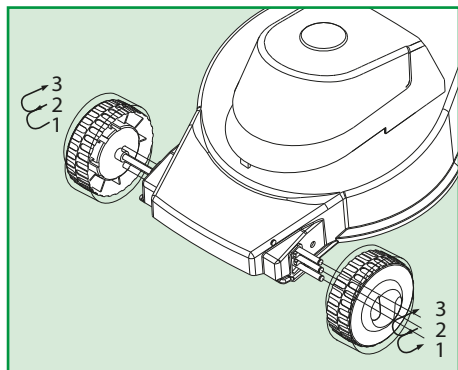
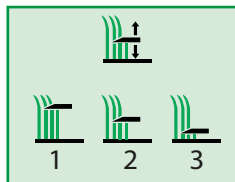
When adjusting cutting height, unplug the lawn mower and check whether the blade has come to a full stop before adjusting it.

To adjust the cutting height, pull the wheel shaft to the position desired, as in the figure:



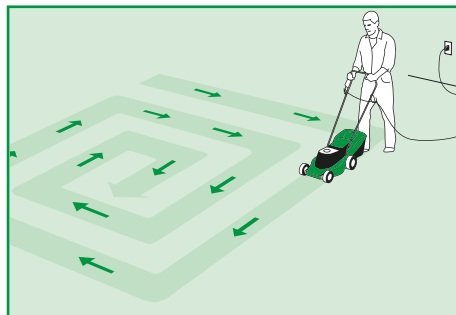
Grass cutting height:

1. Higher
2. Medium
3. Low



- ✓ To avoid engine overload, select the cutter edge height according to yard condition.
- ✓ For the types of grass used in Brazil, it is recommended to keep them 2 and 3cm high from soil. If lawn is excessively high, perform 2 or more cutting with different height adjustments. This procedure will help to improve equipment life, thus avoiding a blow out due to electric engine overload.

- ✓ For WM-350 model (with grass catcher), use clockwise sense to cut your lawn, according to the illustration below.



- ✓ If your lawn is very high, avoid overloading the engine by using only half of cutter cutting range, as shown below.



Cleaning the Motor Compartment

Note: Clean the motor compartment once every 15 hours.

Obs.: To cleaning, remove the 3 screws on the engine cover at the bottom of the lawn mower.

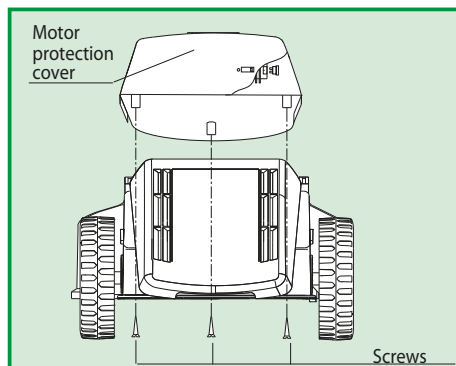


Table for the Correct Use of the Extension Cord

Meters	10 m		20 m		30 m		40 m		50 m		60 m		70 m	
Voltage	127 V	220 V	127 V	220 V	127 V	220 V	127 V	220 V	127 V	220 V	127 V	220 V	127 V	220 V
Power	Gage		Gage		Gage		Gage		Gage		Gage		Gage	
1,050 W Mon.	2 x 1	2 x 1	2 x 2,5	2 x 1,5	2 x 2,5	2 x 1,5	2 x 4	2 x 1,5	2 x 6	2 x 1,5	2 x 6	2 x 2,5	2 x 8	2 x 2,5
1,300 W Mon.	2 x 1,5	2 x 1,5	2 x 2,5	2 x 1,5	2 x 2,5	2 x 1,5	2 x 4	2 x 1,5	2 x 6	2 x 1,5	2 x 6	2 x 2,5	2 x 8	2 x 2,5
1,800 W Mon.	2 x 2,5	2 x 2,5	2 x 2,5	2 x 2,5	2 x 4	2 x 2,5	2 x 6	2 x 2,5	2 x 6	2 x 2,5	2 x 8	2 x 2,5	2 x 8	2 x 2,5

Obs.: If greater length is needed, consult warranty dealer nearest you.

Technical Specifications

Model	Motor	Power	Voltage	Cutting Range	Grass Catcher
WM-350	Monophase	1,050 W	127 ou 220 V	33 cm	With (18 liters)
		1,300 W			
		1,800 W			

Motor 2 poles: 50 Hz 3,000 rpm

60 Hz 3,600 rpm

Symbols Marked on TRAPP Electric Lawn Mower



Attention.



Read instruction manual thoroughly before operating lawn mower.



Keep a 15 meter distance from people and animals while operating equipment.



Keep proper distance to avoid foot contact with deck.



Wear eye protection.



Unplug electrical cord from socket before inspecting blade or servicing.



Beware of sharp blades.



Keep hands and feet away from cutting blade.



Double isolation classe II.



Do not use the equipment in the rain.



Unplug product if power supply cord is damaged and before maintenance.

Tips to Maintain your Lawn Always Beautiful

1. Pick up all kinds of objects from the lawn, such as: stones, roots, pieces of wood, glass or bricks. These objects, besides damaging your lawn mower and making your work difficult, may also cause serious accidents, when thrown in high speed by the cutting blade.
2. Try to eradicate all noxious weeds before mowing the lawn, manually or with chemical products under technical guidance. Avoid cutting them with the lawn mower. Most of these weeds regenerate easily and its superficial cut will not eliminate them. In some cases, mainly in their flowering time, this procedure might even cause its dissemination.
3. Try to know the species of grass you have in your lawn. Density, colour and regeneration capacity are qualities that vary among the several species. So, you may know if you are taking good care of your lawn and in the correct way. Following you will find some characteristics of the main species of grass used in Brazil.

Batatais

Also known as Forquilha (pitchfork) or Mato-Grosso. It is very commonly used. Light-green, strong and slightly piling leaves. It is resistant to drought, high traffic, noxious weeds and diseases. It helps avoiding erosion and filtering water. It is ideal for parks, soccer fields and swimming-pool surroundings.

São Carlos

Also known as Curitiba or wide grass. It has, smooth pileless leaves. Dark green colour. This grass is good for either sunny or half-shadowed, humid or rocky grounds. It has a good resistance to high traffic, noxious weeds, diseases and frosts. It is ideal for public or home gardens.

St. Agostinho

Also known as English, Imperial or Coastal grass. Its origin is the Brazilian coastland. Medium-sized width and length, smooth and pileless, light green colour.

It is resistant to drought, frosts, noxious weeds and diseases. It may be used either in sunny or half-shadowed grounds. It is also suitable for salty and sandy grounds. Ideal for home gardens, country or seaside house gardens and industrial areas.

Silky Grass

Also known as Bermudas. It is highly resistant to drought, and is indicated for banks and rocky grounds. Rapid growth, blueish-green leaves. Perfect for sunny places, but may be also used in half-shadowed areas. Ideal for soccer and golf fields, school yards, industrial areas, public squares.

Zoysia

Also known Japanese or Korean grass. Narrow and grey-green leaves. Grows slowly. It is not too demanding for soil fertility. Resistant to light traffic. Perfect for sunny places, but may be also used in half-shadowed areas. Good for seaside grounds. Ideal for home gardens, swimming-pool surroundings and sun-bath areas, and also among stones.

Italian Grass

Also known as black grass. It has fine and darkgreen leaves. Although it is not a specific kind of grass (belonging to the liliacea and not to the grama grass family) it is much used as bedding in half or totally shadowed areas, and also for flower-bed borders and declivities.

Cut

4. A careful cut is essential. The first cut should be done as soon as the grass is rooted, in order to force its growth and horizontal expansion. After that, cut it each time it surpasses 5 to 7 cm height. Anyway, in warmer seasons, the higher the grass is, the stronger it will be, once that it can better keep the soil humidity. But do not exaggerate, or it will lose its uniformity and beauty.
5. Do not cut the grass when it is too wide, avoiding gaps and burnt aspect. On the other hand, frequent cuts tend to weaken the nutritious reserves of the grass, being more susceptible to noxious weeds and diseases.
6. Keep the cutting blades always sharp, avoiding the grass to be thrashed and not cut. Blunt blade cutting favours diseases attack, sometimes of difficult control, leaving the grass with an irregular and brown aspect.
7. Another care that should be taken during lawn mowing is the cutting direction, that should be alternated, avoiding soil compactation. Soil compactation reduces the oxygen available for the roots and hampers its normal growth. In some cases, it may ruin the grass. For instance, if this time you mow the lawn in North-South direction, the next one should be East-West direction, and so on.
8. What should be done with the straw: leave it on the lawn or take it away?
By one way, as it decays, it renders back to the soil the nutrients previously extracted from it. On the other hand, gathering the straw provides more aeration and luminosity to the soil (which are necessary for the development of the lawn) and the temperature and humidity are lower, thus reducing the risks of diseases, and even improving its aspect. With TRAPP grass catcher simplified installation system, you may choose the best option for you.
9. Avoid mowing the lawn early in the morning, when there is still a lot of dew on it. Besides facilitating the appearance of diseases, it is also for safety reasons.
10. As a final touch, you may also beautify your garden alternating the height of the grass in different strips. TRAPP lawn mower's easy and quick regulating system allows you to change the cutting height without the need of tools. The final visual effect is the same as we usually see in soccer fields, i.e., stripes or checkered designs in different green tones.

Warranty Term

Metalúrgica TRAPP Ltda. warrants this product to be free from manufacturing defects for **12 (twelve) months** from the purchase date on the Invoice.

The legal warranty is included in the warranty term stated in the previous paragraph, which is divided as follows:

- ✓ **The first 3 (three) months - legal warranty;**
- ✓ **The following 9 (nine) months - special warranty** offered by Metalúrgica TRAPP Ltda.

The legal and/or special warranty covers:

- ✓ Manufacturing defects such as assembly error, material failure and respective labor to fix the problem after Metalúrgica TRAPP Ltda. technicians or accredited technicians attest the condition.

Notes:

- ✓ All parts proven to be defective will be replaced for free. The product, however, will not be exchanged.
- ✓ The purchaser will be responsible for packaging and transportation expenses to TRAPP nearest Assistance Shop.
- ✓ This warranty will only apply if product invoice is presented.
- ✓ This product is subject to technical specification changes without previous notice.

The legal/special warranty does not cover:

- ✓ Defects caused by undue use, electrical voltage outside that specified, surge, loss of parts, lack of phase, capacitors, bearings, broken shaft, parts broken or crushed or those caused by lack of care in the transportation, storage, coupling or energizing of the motor, failure in the functioning of the product arising from the lack of supply or problems and/or insufficiency in the supply of electricity.
- ✓ Damages due to accidents, improper use, negligence, ignorance or noncompliance with the instructions in the Instructions Manual. Also, the warranty does not apply if there are signs of product having been adjusted or fixed by people not authorized by Metalúrgica TRAPP Ltda., if the product has been exposed to humidity, weather, saline air, etc., or if parts have naturally worn.

Notes:

- ✓ Always use original parts and look for TRAPP Authorized Technical Assistance.
- ✓ For your convenience, always keep the Instructions Manual and the Invoice at hand.

ATTENTION!

USE

TRAPP original parts and professional services of TRAPP Technical Authorized Assistance.

TRAPP does not undertake responsibility for eventual damages caused to the equipment, neither for accidents that may occur due to use of non-original parts.

ATENÇÃO!

UTILIZE

**PEÇAS
ORIGINAIS.**

A TRAPP não se responsabiliza por eventuais danos causados ao equipamento ou acidentes, que venham a ocorrer pela utilização de peças não originais.

ATENCIÓN!

UTILICE

**PIEZAS
ORIGINALES.**

TRAPP no se responsabiliza por eventuales daños ocasionados al equipamiento o accidentes, que puedan ocurrir por la utilización de piezas no originales.

ATTENTION!

USE

**ORIGINAL
PARTS.**

TRAPP does not undertake responsibility for eventual damages caused to the equipment, neither for accidents that may occur due to the use of non-original parts.



METALÚRGICA TRAPP LTDA.

Av. Prof. Waldemar Grubba, 4545 - Cx.P. 106
89256-502 Jaraguá do Sul - SC - Brasil

Tel.: +55 47 3371-0088 - +55 47 2107-8800

Fax: +55 47 3371-1997

www.trapp.com.br - trapp@trapp.com.br

© Copyright by Metalúrgica TRAPP Ltda.

Proibida a reprodução total ou parcial desde manual.
Os infratores serão processados na forma da lei.

*Prohibida la reproducción total o parcial de este manual.
Los infractores serán sometidos a proceso judicial bajo la ley.*

Total or partial reproduction of this manual is forbidden.
Infringers will be prosecuted accordingly.

Serviço de Atendimento ao Consumidor *Servicio de Tratamiento al Cliente* Customer Service

Fone: +55 47 3371-0088 - +55 47 2107-8800

Webmail: trapp@trapp.com.br

Website: www.trapp.com.br

(Fale com TRAPP - *Contacte TRAPP* - Contact TRAPP)